



KANIZSAI ÚJSÁG

FÜGGETLEN
POLGÁRI
HETILAP



ÁRA
40,00
DINÁR

XXII. évfolyam (767) 34. szám – Magyarkanizsa, 2015. szeptember 3.

Tanévkezdés



Remekeltek a paprikapép-
készítés mesterei

**Lovastanya, állatkert,
kell több egy mosolyhoz?**

**Saját kreációikat is bemutatták a hölgyek
Öt új busz áll a diákok rendelkezésére**

**Magyarkanizsa mindent megtesz,
mégsem jó**

Jók voltak a kópék

ISSN 1451 - 7051



9 771451 705004



Ön
áll figyelmünk
központjában!



Logos-print d.o.o., Kossuth utca 4/a, 24427 Tóthfalu, Tel.: 024/887-141, Fax: 024/887-140, e-mail: logos@tippnet.rs

FANTASTICO

Magyarkanizsán
- Fő utca 4. (874-051)
- Piac tér sz.n. (873-461)

Zentán
- Fő utca 11. (817-052)
- Posta utca 4. (811-051)

Adán
- Lenin utca 5. (854-599)
- Vuka Karadžića 19. (855-300)

**Pénzváltó
Menjačnica
Exchange office**

FANTASTICO AZ ÖN TÖKÉLETES VÁLASZTÁSA!

LAURA HAIR
BORBÉLY-NŐI FODRÁSZ
MAGYARKANIZSA
SUBOTIČKI PUT 48
TEL: 065-8878018

**MUNKAI DŐ: HÉTFŐ 14-18
KEDDTŐL-PÉNTEKIG 9-12 ÉS 15-19
SZOMBAT 7:30-12 ÉS 13-16:30**

"PIKTURA"

**MOLER - FARBAR
SZOBAFESTŐ - MÁZOLÓ**

Újházi Ákos
Magyarkanizsa, Fehér Ferenc 36.
Tel.: 063/8-663-087
024/4877-347

TÁBOROK, KIRÁNDULÁSOK,
KÉPZÉSEK, SZABADTÉRI
RENDEZVÉNYEK A MARTONOSI
TANDARI TANYA REKREÁCIÓS
KÖZPONTBAN!

www.salas-tandari.com
info tel. +38124/875-501, +38163/7488149.

zlatara ékszerész

„PASTOR”

órák, ezüstékszerek
nagy választékban

24420 Kanjiža
Glavna 9/D
Tel: 024/873-273

v.s. TISA-VET d.o.o.

– Állatorvosi rendelő
munkanapokon: 16-tól 19 óráig
szombaton: 8-tól 13 óráig

– Állatorvosi gyógyszerár
munkanapokon: 8-tól 12 óráig, és 16-tól 19 óráig
szombaton: 8-tól 13 óráig

– Kutyakozmetika minden nap megbeszélés szerint

Kaphatóak:
Hills,
Terra,
Animonda,
Versele-Lagra,
Royal Canin,
Trixie,
Eukanuba termékei.

Szent Száva utca 9. (a Galaxis mellett), Telefon: 876-502

ÚJ KANIZSAI ÚJSÁG

FÜGGETLEN POLGÁRI HETILAP

Alapító és kiadó a tóthfalusi LOGOS-print d.o.o., 24427 Tóthfalu, Kossuth u. 4. tel. és fax: (024) 887-140

Felelős vezető:
Deák Verona

Szerkesztőség:
Logos-print Kft.
Kossuth utca 4/a
24427 Tóthfalu
Folyószámla:
265-242031000125-58

Alapító főszerkesztő:
Dr. Papp György

Felelős szerkesztő:
Jenei Klementina

Munkatársak:

Aranyos Á. Klára, Gyetvai Szabina (műszaki szerkesztés), Bödő Sándor, Csápek József (egyházi hírek), Jánosi Károly, Koprivica Aranka, Losonczi Ernő (sport), Miskolci Magdolna, Molnár Csikós Benedek, Pósa Károly, Teleki Mária (humanitárius tevékenységek), Valkay Zoltán • Fotók: Iván László, Puskás Károly • Készült a tóthfalusi Logos-print d.o.o. nyomdában • Felelős vezető: Deák Verona • Kéziratokat, fényképeket nem örzünk meg, és nem adunk vissza • Egyes szám ára 40 dinár • Előfizetés egy évre 2080 dinár, fél évre 1040 dinár, negyedévre 520 dinár postaköltséggel • E-mail: uku@stcable.rs

LAPUNK

KÖVETKEZŐ SZÁMA
2015. Szeptember 10-ÉN
JELENIK MEG.



Az Új Kanizsai Újság megjelenését Magyarkanizsa önkormányzata, a Magyar Nemzeti Tanács, valamint a Kulturális és Tájékoztatási Minisztérium támogatja.

CIP - Каталогизација у публикацији Библиотека Матице српске, Нови Сад 659.3(497.113)

Új kanizsai újság –
Független hetilap / Fő- és felelős szerkesztő Papp György. – 1. évf., 1 sz. (1994) – Tóthfalu : Logos-print, 1994–, 30 cm.
Dvonedeljno.
ISSN 1451-4051
COBISS,SR-ID 62375186

Becsengettek újra



Itt a szeptember, kedden községünk iskoláiban is újra megszólaltak a csengők, kinyíltak az intézmények kapui, s a tanulók – no meg a pedagógusok is – megújult erővel, kipihenten kezdhettek neki az új iskolaévnék. Sok gyerek nagyon várta az iskolakezdést, némelyek azonban nem lelkesedtek amiatt, hogy újra tanulni kell, kötelezettségeik lesznek, de a legtöbbjük azért bevallotta, örült már, hogy viszontláthatta társait, tanítóját.

A Jovan Jovanović Zmaj általános iskolában hétfőn ünnepélyes keretek között fogadták az elsős kisdíjakokat. Nyolc órakor az Ady-részlegben, fél tíztől pedig a központi, Zmaj épületben volt az elsősök fogadása. Mindkét helyen a másodikos diákok ünnepi műsorral kedveskedtek az új kisdíjakoknak. Idén ebben az intézményben 192 új tanuló kezdte meg az első osztályt, tizennyolcan szerb nyelven, a többi magyar nyelven tanul majd. A kicsi elsősök tele vannak kíváncsisággal, várakozással, de egyben szorongással is. Őket látva és figyelgetve a gyakorló pedagógusnak eszébe jut néhány dolog, vagy inkább kívánság, amelyeket ha teljesíteni lehetne, bizonyára nem lenne ennyi szorongó kisgyermek és boldogabban járnának iskolába, talán még jobban is teljesítenének a tanulásban. Az egyik ilyen kívánság az, hogy szűnjön meg az a rettenetes terheltég, ami miatt már az első negyedév végére szó szerint halálosan fáradtak a gyerekek. Az iskolai kötelező feladatok mellett számtalan más helyen is teljesíteniük kell – már az elsősöknek is. Nézzük csak sorjában: zeneiskola, heti négy alkalommal, sport legalább heti két alkalommal, külön angol vagy más idegen nyelv heti kétszer legalább, hittan, úszás, lovaglás, tenisz és még sorolhatnám a sok-sok iskolán kívüli feladatot, ahol elvárják a kiváló teljesítményt, hiszen mindenki élsportolót, zsenit, kiválóságot szeretne kinevelni a saját szakterületén. Félreértés ne essék, nem az ősi mondást akarom megcáfolni, azaz „palma sub pondere crescit”, egyezem azzal, hogy teher alatt nő a pálma, és az értelmes teher szükséges az egészséges növekedéshez. Azt sem vitatom el, hogy megtanulják idejeko-

rán, hogy nincs eredmény erőfeszítés nélkül, de azt, hogy egy alsós kisdíjak napi hatórás fegyelmezett iskolai tanulás után haza sem megy, hanem azonnal a különórákra indul, nemhogy fejleszti, hanem szinte megropantja, s képességei alatt fog teljesíteni. Mikor lesz a gyermek igazán gyermek, ha már hétéves korától ennyire le van terhelve? A kamaszodóknál is ugyanez a helyzet, pedig ők már terhelhetőbbek. Ebben a témában már számtalan vita, sőt harc is kialakult, hogy melyik a jobb? Hagyd a gyereket játszani, élvezze a gyermekkor minden adottságát, avagy idejekorán szoktasd rá arra, hogy feladatai vannak, amiket maradéktalanul el kell végeznie, ha tetszik, ha nem, mert az élet rendje!

Nagyon jó volna még azt is elérni, hogy egy-egy sikertelen felelés, vagy rossz osztályzat miatt ne vesszen el a tanulók önbi-zalma, hanem inkább ösztönözze őket arra, hogy újra meg kell próbálkozni, kitartóan tanulni és a munka meghozza gyümölcsét. Tudatosodjon bennük, hogy TUDNI, tanulni öröm, mert a világ tele van színes és érdekes dolgokkal, csak fel kell fedezni azokat. Az okosan gondolkodó szülő és a jó pedagógus mindig arra törekszik, hogy a gyermek magabiztos, kreatív legyen, képes legyen az ön-álló gondolkodásra, döntéshozatalra, s nem utolsósorban vidám, megelégedett és boldog legyen. Ez meghatározza majd, hogy milyen felnőtt válik belőle. Szülőnek, tanárnak egyaránt érdeke, hogy ne egy életunt, frusztrált fiatal kerüljön majd ki nyolc év múlva az iskolapadból, mert a vélemények különbözősége miatt azért abban az egyben megegyezhetünk, hogy ezt senki sem akarja.

Sok sikert, kitartást tehát ebben az új tanévben! Diáknak, szülőnek, pedagógusnak egyaránt!

AK





VISSZAPIILLANTÓ

VISSZAPIILLANTÓ

2015. 08. 25. – 2015. 08. 31.

HATÁRON INNEN

Brüsszelben a múlt kedden Belgrád és Pristina újabb tárgyalási fordulójában át-törés született. Az eredményekről **Aleksandar Vučić** kormányfő azt mondta, ami történt, az kedvező a Koszovóban élő szerbek számára. A legfontosabbként a koszovói szerb községek közösségének megalapításáról szóló megállapodást említette, hiszen a dokumentum széleskörű jogosítványokkal ruhazza fel az ottani szerb közösséget.

Két kiskéri (Bačko Dobro Polje) lakos ellen bűnvádi feljelentést tesznek annak a gyanújával, hogy megpróbáltak elektromos kábelt lopni egy távvezetékéről, tájékoztat a belügyminisztérium. Egyikük a büntett elkövetése közben áramütés következtében súlyos testi sérüléseket szerzett.

Jelentős változást jelentett be **Srdan Verbić** oktatási miniszter a középiskolai beiratkozások terén. Első ízben alkalmazkodik a jövő, tehát a 2016/2017-es tanévtől kezdődően a beiratkozási küszöböt, ami azt jelenti majd, hogy azok a tanulók, akiknél a kisértségi és előző évi tanulmányi eredményeik után járó pontszám nem éri el az 50-et, nem iratkozhatnak be négyéves középiskolába.

A jogszabályok miatt legkorábban 2016. április 22-én lehetnek tartományi választások, jelentette ki **Bojan Pajtić** tartományi kormányfő, a Demokrata Párt elnöke. – A tartomány státútuma szerint a képviselői választásokat a képviselőház elnöke írja ki a parlament mandátumának lejártá előtt kilencven nappal, s a vá-

lasztásokat az azt követő hatvan napon le kell bonyolítani. Tehát a legelső lehetséges dátum a választások megtartására április 22-e, a legvégső pedig május 22-e – közölte Pajtić.

Börtönbüntetése kétharmadának le-töltése után hazatért Szerbiába **Nikola Šainović** volt szerb miniszterelnök-helyettes, akit súlyos háborús bűntények elkövetése miatt ítélt 18 év börtönbüntetésre a hágai Nemzetközi Törvényszék (NT) – közölte csütörtökre virradóra a belgrádi média. – Nem vagyok bűnös, de felelősnek érzem magam a történe-kért – nyilatkozta Šainović.

Leállították a vasúti forgalmat Rösze és Horgos között, mivel a sínek mellett rengeteg menekült érkezett a napokban Szerbia irányából Magyarországra. A Magyar Vasutasok Szakszervezete szerint azért volt szükség az intézkedésre, mert nemrég menekültek kövekkel dobálták meg a szerelvényeket.

Késelés történt szombaton éjszaka Magyarokánán, a migránsok számára kialakított pihenőhelyen. Az incidens késő este, 10 óra után történt. Két menekült férfi tűzött össze, és a végén az egyik migráns megszurta a másikat. A sérült férfinak mentőt hívtak, majd végül a Szabadkai Közkórházban látták el a se-bét, tudósít a Pannon RTV.

Mintegy 5,5 milliárd dinárt irányoztak elő azoknak a végkielégítésére, akiknek távoznuk kell állami munkahelyükről – jelentette be **Kori Udovički** államigazgatási és helyi önkormányzati miniszter. Az elbocsátásra várók száma 9 és 15 ezer között mozog, mondta a miniszter.

HATÁRON TÚL

Lengyelország nem egyezik bele a kö-telmező menekültelosztási kvótákba, nem mond le saját migrációs politikájáról – idézi a Rzeczpospolita lengyel napilap keddi kiadása **Rafal Trzaskowski** kül-ügyminiszter-helyettest, aki a menekült-

válság egyik megoldásaként a gazdasági bevándorlók hazaküldését javasolja.

Több mint száz kilométeres kerítést épít Észtország az orosz határra, hogy így vessen gátat a Szíriából érkező menekültek hullámának. Két hete Lettország jelentette be, hogy hasonlóra készül.

Földi László titkosszolgálati szakértő szerint a földrészünkre zúdult menekült-áradat egy olyan háború része, amelyet Európa kezdett Amerika szövetségese-ként Afganisztánban, Irakban, Líbiában vagy az „arab tavasz” támogatásával.

Elutasította a Zágráb megyei bíróság szerdán kihirdetett döntésével **Ivo Sander** volt horvát kormányfő szabadlábra helyezésének kérelmét, így a politikus vizsgálati fogságban marad.

Bajorország 95 olyan koszovói menekültet utasított ki, akik menedékkérelmét a hatóságok nem fogadták el. Ez az idén már a tizenhetedik ilyen akció, amely során összesen 1368 személyt küldtek vissza a Nyugat-Balkánra, közölte a bajor belügyminisztérium, tudósít a Tanjug.

Az osztrák belügyminisztérium, az ügyészség és a rendőrség pénteki közös sajtótájékoztatóján hivatalosan bejelentették, hogy egy út mentén hagyott furgonban 71 holttestet találtak, közülük 8 nő, 59 férfi, valamint 4 gyerek. A három halott fiú három-, nyolc- és tízéves, a kislány másfél. A menekültek többségénél nem volt személyazonosításra alkalmas okirat, néhányuknál találtak csak szír igazolványt. Azonosítási pont hiányában rendkívül nehéz lesz kilétük megállapítása. A súlyos tragédia miatt Ausztria keleti határátkelőinél vasárnap estétől minden olyan járművet megállítanak és ellenőriznek, amely alkalmas arra, hogy embereket rejtessen el benne. A határ közelében, valamint a nemzetközi főútvonalak mentén ellenőrző pontokat hoznak létre, ami máris fennakadásokat okoz a forgalomban.

Összeállította: Bödő Sándor

Magyarkanizsa mindent megtesz, mégsem jó

Talán enyhe túlzásnak tűnhet a cím, de gondoljunk bele, mennyi támadás érte az utóbbi időben községünket, elsősorban pedig polgármesterünket csak azért, mert a migránsok mellett rólunk, a község polgáraitól sem feledkezett el. Ezek az izgágáskodó civil szervezetek, amelyek szemellenzősen csak a migránsok ittlétét, megsegítését és pátyolgatását tartják szem előtt, azt a tényt figyelembe sem veszik, hogy községünk a vajdasági községek közül kétségtelenül a legtöbbet tette az illegális bevándorlók ellátása, elhelyezése, étellemezése terén, sokáig magára hagyatva, mindennemű magasabb szintű támogatás nélkül. Szerencsére a szerbiai polgárok nagy többsége egyöntetűen polgármesterünk mellé állt, még az ugyancsak minket támadó tartományi ombudsmant is kikezdték véleményükkel.

Ezeknek a nemkívánatos történéseknek az árnyékában azért tovább zajlik az élet. A migránsok továbbra is jönnek-mennek, egymásnak adják a kilincset a politikusok, és olykor-olykor megjelenik városunkban **Aleksandar Vulin** szociális-ügyi miniszter is. A múlt héten a frissen megalakult Tartományi Menekültügyi Tanács, kedden **Bojan Pajtić** tartományi kormányfő, majd **Kori Udovički** szerb kormányalelnök, államigazgatási és önkormányzati miniszter látogatott meg bennünket.



A Menekültügyi Tanács küldöttségben, amelyet annak elnöke, **Nyilas Mihály** tartományi kormányalelnök vezetett, helyet kaptak a tartományi vöröskereszt, az UNHCR és más intézmények képviselői is. A pihenőközpontban tett látogatása végén Nyilas Mihály az újságíróknak nyilatkozva elmondta, hogy a tartományi kormány nagyra értékeli a magyarkanizsai önkormányzat törekvéseit, ezért igyekszik kellő támogatást nyújtani a migránsok ellátása terén keletkező költségek fedezésére. A tartományi kormány kevés híján 14 millió dináros támogatást hagyott jóvá erre a célra, amely legkésőbb szeptember 2-án az önkormányzat számláján lesz.

A tartományi támogatás korántsem elég a pihenőhely hosszabb ideig történő fenntartására és működtetésére, egy rövid időre azonban megoldja az anyagi gondokat, nyilatkozta **Lacó Róbert**, a községi képviselő testület elnöke.

– Olyan költségeket is fedezni tudunk, amelyek ennek a pihenőtábornak a napi működtetéséhez szükségesek, gondolok itt elsősorban az áramellátásra, vízre, takarításra, az állandó felügyeletre, az emésztőgödör ürítésére, ami egy nagyon nagy tétel.

Tegnapelőtt a Bojan Pajtić vajdasági kormányfő is tiszteletét tette városunkban. Kíséretében ott volt egyebek mellett Nyilas Mihály és **Miroslav Vasin** tartományi kormányalelnökök és **Branislav Bugarski** tartományi önkormányzati és régiók közötti együttműködési titkár is. A magyarkanizsai város házában megtartott rövid megbeszélést követően, amelyen a 820 férőhelyes pihenőközpont működésének további tartományi támogatásáról tárgyaltak, a küldöttség vendéglátói kíséretében ugyancsak kilátogatott a vásártéri pihenőközpontba. A helyszíni sajtótájékoztatón Nyilas Mihály úgy nyilatkozott, hogy a tartományi kormány 14 millió dináros tartományi támogatása szerdára, tehát tegnapra a magyarkanizsai önkormányzat folyószámláján lesz. Meglátása szerint a migránsok ellátásához nyújtott támogatás mellett a tartománynak oda kell figyelnie a helyi polgárok biztonságára is, ami különösen az olyan kis önkormányzatoknak okoz óriási gondot, mint amilyen Magyarkanizsa is.



Bojan Pajtić kormányfő véleménye szerint a pihenőközpontba érkező embereknek és gyerekeknek Szerbiának minden segítséget meg kell adnia ahhoz, hogy alapvető egészségügyi és higiéniai szükségleteiket kielégíthessék és pihenten folytassák útjukat az általuk kiszemelt európai ország felé.

Röviddel a tartományi küldöttség látogatását követően a migráns pihenőközpontba érkezett Kori Udovički államigazgatási és önkormányzati miniszter-asszony is, aki elégedettségének adott hangot Szerbia migránsok iránti viszonyulásával kapcsolatban.

– Elégedett vagyok hogy látom, a helyi önkormányzatok, az állam és a civil társadalom szintjén is meg lehet találni a megoldást, ha adott hozzá az akarat. Azt hiszem, büszkék lehetünk Szerbia válaszára, amit erre a válsághelyzetre adott.

A miniszter asszony és küldöttségének tagjai a pihenőközpontban tett látogatás után részt vettek az észak-bánáti közigazgatási körzet tanácsának Magyarkanizsán megtartott ülésén is, amelynek témája a szerbiai közigazgatás reformja és a menekülthelyzet kezelése volt. A szerb kormányalelnök ígéretet tett arra, hogy minisztériuma a migránsokkal küszködő önkormányzatoknak minden támogatást megad, ami hatáskörébe tartozik, és segítséget nyújt a közigazgatási reformok végrehajtásához is.

Bödö Sándor
Fotók: Puskás Károly

Limány – Az író tábor vízrajza

Néha visszajára fordul a világ folyása. A bölcsék szerint soha nem lépünk ugyanabba a folyóba. De mi, itt Bácskában nagyon is tudjuk: dehogynem. A folyamatok áramlása is változhat. Ilyenkor a kedélyes Tisza kifog a hajózókon. Sorsszerű, de pont az emberek miatt van ez így. Mások építik vízbe a műtárgyakat: a zsilipeket, a keresztgátakat, kövekkel feltöltik a meder alját. Ezek okozzák a zavart. Megbolondítják a vizet. Az örvényszerű forgók ilyenkor visszafelé vetik a ladikot. A Dunán limánynak hívják ezt a folyami rendellenességet. Horgászok, akik ismerik a limány helyét, ki szokták használni a lehetőséget. Miközben a csónakjukban pecáztatnak, a lassú áramlással csurognak lefelé, majd a limány fordít egyet a ladik tömpe orrán, és a sodrás ugyanoda hozza vissza őket. Kimért méltósággal fél napokig egy helyben keringenek, hosszúra nyújtott hurkokat utazva.

Tiszában, Dunában, emberi életben előfordul ez a csalóka jelenség. Kit jobban, kit kíméletesebben, de legalább egyszer mindenkiket megpörget az örvény. Életünk folyásának anomáliáit szintűgy mindig másoknak köszönhetjük. Rend szerint olyanoknak, akik valamiért közel állnak hozzánk. Mire észbe kapnánk, megépítik nekünk a gátakat; cölöpöket, pilléreket vernek elénk; a biztonságosnak vélt gázlókba mélységeket vájnak; a gazdag sodrású, kincseket lepő vizeinket meg felszínesre, sekélyesre töltik. Zsilip módján szabályozhatóvá válunk. És akkor a mindenség elkezd velünk örvényleni. Boldog az, akit el nem szédít, vagy le nem húz a mélybe. Akit be nem szippantanak az örvények. Akit a szelíd limány ugyanoda visszavet. Hogy megkapja az új-rakezdés lehetőségét.

Nem csak a ránk rótt történések lehetnek ciklikusak.

Ez a szabály vonatkozhat a közösségünket érintő eseményekre is.

A megisméltés immáron több mint hat évtizede a Kanizsai Író tábor jellemzője. A Tisza mellett, a parkban, a városka központjában. A szervezők, résztvevők sokadszorra élhetnek a kegyel, hogy valami olyasmit mondjanak egymásnak, ami kihallatszik az írók-költők bizalmas, szakmailag szorosan zárt közegéből, amiből a rájuk figyelők is okulhatnak, miáltal válaszokat kaphatunk a halkan, vagy szemérmesen föl sem tett kérdéseinkre. Tenni kéne mindezt úgy, hogy közben a körülöttünk forgó világ gerincébe hexensussz állt be.

A kertek alján megjelentek a régen elzavartnak hitt törökfarkasok. Hullik a stukatúr a nagy közös házról. Állástalan, sovány esztendők ballagnak mögöttünk, s a fanyar humorú jövődön sem tudunk igazán nevetni. Mindeközben szolgálai utánozunk másokat: az epigonok megszapordtak. Csakhogy lassan nem lesz kit majmolni. Egyre kevesebb, akit még érdemes lenne másolni,

idézni. Igazodni hozzá, jól-rosszul követni: kevesebb a látó ember. Ha netán utunkba akad egy is: a tekintete kifejezéstelen. Mintha megfagyott disznósírból gyúrt két kis golyó lenne a szeme.

Ehhez képest hol van Fehér Ferenc ide-oda ugráló szürke szeme? A régi fényképeken gyöngyöző boltíves homloka, amikor az őszi kánikulában kis vízcseppek jelentek meg halántékán, s míg a bepárasodott poharával koccintott, szája szögletében félmosoly bujkált. Koncz göcögő nevetése, feltűnően mozgékony szelleme? Versei egy kötetben pihennek. Mikor látták utoljára Dobót szenvedélyt árasztó mozdulatokkal festeni? Múltkorjában néztem a sírját. Nem sok bukéta, dicsőítő koszorú díszítette. (Egy sem.) Van-e még kéz, a szív és a fej között félúton, körkörös tollrajzokat írva, Ács Jóskai minőséget fölmutató vonalvezetéssel? Ír-e még valaki úgy, ahogy Gion tudott? Már az öltöny sem állhat olyan gyűrötten, rosszul senkin, mint Majtényi bácsin, vagy fél évszázaddal ezelőtt. Nem el-siratni akarom, jó régóta unalmas lenne magunknak is bevallani: de a Viga-dó időhorpasztotta, örömtelen állapotán sincs már miért bosszankodnunk. Vége. Ahogy a történeteknek, úgy az épületeknek is van befejezésük. A világban tudatlanság, bennünk igénytelenség, a mögöttünk ballagókban meg az elégedetlenség.

Ám ha félretoljuk kétségeinket, szűkösségünk kastrolyába mért gyenge szerencsénket, majd az elsötétülő kedvünk elől elhajolunk – az emlegetett limány révén láthatunk egy szemernyi kis vigaszt. Éppen csak annyit, amennyi ősz elején, iskolakezdés tájkán kijár a gondterhelt embernek, Kanizsának, mindannyiunknak.

A limány visszafogat. Visszahozza, mindazt, ami közénk való. Ami ide tartozik, hisz együtt nőtt, fejlődött, alakult, öregedett és nemesült meg velünk. Ez is több a semminél.

Hatvanhárom összelejei hétvége. Lehet, csak ennyit tudunk fölmutatni. A múltunk eseményei szétbogozhatatlanul egybefonódnak. Másokkal: szeretteinkkel, a hozzánk közel lévőkkel. És igen, itt Kanizsán évente tucatnyi íróval, költővel. A csodálatos megpróbáltatásaink közösek. Szeptember elején vízre szállunk, és visz bennünket a folyam, akár a fáról lassú neszsel leforduló leveleket. Azokon talán ott a megfejtés, egyesével kisilabizálhatóak a drága szavak. A közösen írott válaszok.

Látjuk, miként visz tova mindent az ár. Elöttünk akadályként merednek a vízbe épült műtárgyak. Talán soha ilyen zavaros nem volt a víz, soha ennyi örvény nem kavargott körülöttünk. Hiába, hogy hat évtized exegézise még megfejtésre várna. Mi már a vízerótannal sem foglalkozunk. Csak reménykedünk a limányban.

Pósa Károly



Ajvár-bajvívó, Martonos

Remekeltek a paprikapép-készítés mesterei

Az újvidéki országos döntőre az Ajvarke SM csapata jutott el

Tavalyi nagy sikere után az idén is megrendezésre került az **IZADI MI NA TEGLU**, azaz az **AJVÁR-BAJVÍVÓ** verseny, amelynek ezúttal Martonos helyi közössége adott otthont. Vasárnap délben a főtéri kis parkban 12 csapat látott hozzá a kapott paprikák tisztításához, sütéséhez, darálásához, főzéséhez.

A szervezők kellemes hangulatot teremtettek a kánikulában a dobkályhákban ropogó tűztől még inkább izzadó versenyzőknek. A helybeliek mellett magyarkanizsai és máshonnan érkezett csapatok is vetélkedtek. A kísérőprogramban gyermekfoglalkozások is voltak, bemutatót láthattak az érdeklődők az egészséges táplálkozásról, a tribünön pedig látványkonyha működött, amelyben **Szajkó Ferenc** mesterszakács, a zsűri elnöke készített egy különleges, sült paprikából és babból készült finomságot. Délután a Csaba duó szórakoztatta az egybegyűlteket.

Már jó-jó esteledett, mire a versenyzők elkészültek a munkával. A zsűri értékelése szerint a legfinomabb ajvárt az Ajvarke SM csapata főzte, melyet a sklerózis multiplexes egyesület tagjai alkottak, csapatkapitánya pedig **Fejős Éva** volt. A serleg és az érme mellett a csapat kiérdemelte a Metalac-Premium edénycsomagját valamint a jogot, hogy október 10-én képviselje községünket az országos döntőn. A második helyet, akárcsak tavaly, a **Kovács Ilonka** által irányított Nyugdíjasok Polgári Egyesületének I. csapata szerezte meg, amiért ráadásul egy elektromos rezsó lett a jutalma. A dobogó harmadik fokára a furfangos nevű MyWar csapata állhatott, amely egy kézi darálóval lett gazdagabb.

Bödő Sándor



Kilencedik Csiga tábor

Az Észak-vajdasági Gyógypedagógusok Egyesülete szervezésében idén kilencedik alkalommal sikerült megszervezni a hagyományos Csiga tábort, ahol a hátrányos helyzetű, különleges nevelési igényű, az általános iskola gyógypedagógiai tagozatára járó felsős tanulók vesznek részt minden évben. A mostani tábor kicsit rendhagyó volt, mivel nem a Tisza-parton, sátrakban helyezkedtek el a gyerekek, hanem a magyarkanizsai Miasszonyunkról elnevezett nővérek zárdája adott otthont a lakóknak.

A négynapos tábor augusztus 17-étől 21-éig tartott és húsz tanuló vett részt, helybeliek és községbeli tanulók egyaránt. A tartalmas programokkal, kézműves foglalkozásokkal tarkított tábori élet nagyon tetszett a gyerekeknek, emellett minden napra volt egy kiemelt program szervezve számukra, az úgynevezett meg-
lepetés.

Hétfőn másfél órás sétahajózás volt a Tiszán, Sarnyai Csaba hajótulajdonos jóvoltából, kedden néptáncok alaplépéseit sajátíthatták el este táncházat rendezett a horgosi Szécsi Zsolt néptáncpedagógus. Harmadik nap rendhagyó fizikaórán vehettek részt, melyet Szabó Tünde tanárnő tartott s rendkívül érdekes fizikai kísérleteket mutatott be, ezeket a táborlakók maguk is kipróbálhatták az öt felsős tanuló segítségével, akik a tanárnő emelt szintű fizikacsoportjába járnak és már több versenyen is részt vettek. Ez kitöltötte az egész szerda délelőttöt. Szent István ünnepének előestéjén szentmisén is részt vettek a gyerekek a nővérek zárdájának kápolnájában, majd utána teadálután keretében átadták maguk készített ajándékaikat a Caritas tagjainak, akiket meg is vendégeltek saját készítésű süteményeikkel. Este Kovács József gitárjátékkal szórakoztatta őket. Sajnos az eső miatt a be-
tervezett medencei fürdőzés elmaradt, de kárpótolta a fagyaltozás. Szokásukhoz híven Tábori újság is készült, amelyet a tanulók szerkesztettek. Rajzaik és élményeik szerepelnek benne, s ez ki is lett nyomtatva.

A szokásos tábori rend megmaradt, annak ellenére, hogy nem sátrakban aludtak a lakók. Az elmaradhatatlan reggeli toma, a szobaszemle, kézműves foglalkozások tömkelege, különféle aktivitások, közös fagyaltozás a Fagyiházban mind-mind hozzájárult ahhoz, hogy a gyerekek jól érezzék magukat, hiszen az ingerszegény környezet, amiben élnek, nem igazán nyújt lehetőséget számukra, hogy nyaralni mehessenek, sokuknak ez a tábor az egyetlen, amikor kimozdulnak otthonról. Jólétükről a táborvezető, Nagy Kracsun Szimonetta tanárnő és még hét pedagógus gondoskodott, s természetesen a zárdában lakó nővérek, Sarolta, Rafaella és Paulina is figyelt rájuk, főleg az étkeztetés terén, amit külön megköszöntek Sarolta nővérnek, hiszen ő készítette az ebédet négy napon át. A pedagógusokon kívül még besegített négy önkéntes is.

Az idei tábor persze nem jöhetett volna létre szponzorok nél-



kül, ők a következők: Magyarkanizsa önkormányzata, a Jovan Jovanović Zmaj Általános Iskola – külön köszönet Bíró Edit igazgatónőnek a matracokért –, a Tisacoop vállalat, a Prizrenac pékség, a Mesocoop hentesüzlet és Csikós Árpád tóthfalusi biotermelő.

A szervezők már most készülnek a következő, jubiláris X. Csiga táborra, amely remélhetőleg ugyanolyan tömegesen és sikeresen létrejön majd, mint az eddigiek!

AK



Caritas

A magyarkanizsai Caritas is jelen volt a csigások életében, amikor a Miasszonyunk tisztelendő nővérek zárdájában teadálutánt tartottak.

Délután öt órakor Dr. Zapletán Géza atya szentmisét szolgáltatott a zárdá kápolnájában. Szentmise előtt a hívek elmondták Szent István király litániáját. Mintegy harmincöt hívó vett részt a szentmisén, tizenhat gyerekekkel. Sarolta nővér háromnapos táborozásra a zárdába fogadta a környékről jelentkező gyerekeket, a Csiga tábor résztvevőit. A szentmisén az első olvasmány Szent István intelmeiből idézett. A második olvasmány Szent Pál leveleiből a szeretetről szól. Majd következett az evangélium a kősziklára épült házról, mely állja a viharokat, és a homokra épített házról, melyet elmos az ár.

Szentmise után a gyerekek a zárdakertben fogadták a meglepeteket, nevelőik felügyeletével. Megdicsérték és megköszönték Sarolta nővér nagylelkű hozzáállását és segítőkészségét a tábor megszervezésében, valamint az öt tanító, tanárnő áldozatos munkáját. A gyerekek munkájuk gyümölcseivel kedveskedtek a jelenlévőknek, sós és édes süteményekkel, amelyet ők csináltak, valamint finom teával. Kézműves ügyességük ajándékaiként a sütemények mellé, fehér kartonlapokra rajzolt és festett alkotásaikat adták.

Cs. J.

VIII. Mosolytábor

Lovastanya, állatkert, kell több egy mosolyhoz?

Az idei Mosolytábor résztvevői a Fészek napközi magyarkanizsai védenői voltak

A magyarkanizsai Községi Szociális Központ nyolcadik alkalommal szervezte meg a Mosolytábort, amelyben ezúttal 30 szegény sorú, marginalizált helyzetben lévő általános iskolás gyerek vett részt.

A korábbi évektől eltérően az idei tábort nem Tóthfaluban tartották, hanem a központ Fészek napközi foglalkoztatójában Magyarkanizsán. Mivel a napköziben nem megoldható az éjszakázás, ezúttal elsősorban helybéli gyerekek, kivétel nélkül a Fészek védenői voltak a Mosolytábor lakói, akik a foglalkozások után haza tudtak menni. A négynapos tábor során a gyerekek nagyon sok érdekes, a szocializálódást is segítő, egyben oktató és nevelő foglalkozást tartottak, de kirándultak az oromhegyesi Musztáng Lovasklub tanyájára és a Palicsi Állatkertbe is.

A Mosolytábort vezető **Pilisi Ildikó**, aki egyben a Fészek napközi koordinátora is, úgy ítélte meg, hogy néhány nappal a tanévkezdés előtt ezeknek a gyerekeknek különösen jól jött egy kis tudásfrissítéssel vegyített kikapcsolódás, különösen ha figyelembe vesszük, hogy nekik más nyaralási vagy táborozási lehetőségük nincs.

– Igyekeztünk ezeket az utolsó napokat úgy megszervezni, hogy ismeretterjesztő foglalkozásokat, előadásokat is becsempésszünk a programokba, méghozzá úgy, hogy a játékok és vetélkedők se maradjanak el, csakis annak érdekében, hogy minél vidámabbak legyenek ezek a napok, és minél nagyobb lendülettel és jókedvvel kezdjék meg a gyerekek a jövő héten kezdődő iskolát – mondta Ildikó.

A jól működő szociális hálót kiépített magyarkanizsai községi önkormányzat jövő évi terveiben is kiemelt helyet kap a Fészek napközi működtetése és a Mosolytábor megszervezésének támogatása is – nyilatkozta **Szarapka Ede**, a Községi Tanács szociális megbízottja. – A gyerekek már megszokták és megszerették a Fészek napközit, már alig várják, hogy mikor nyílik meg újra, mindig kétségek között kérdezik, hogy lesz-e jövőre Fészek. Büszkén jelenthetem ki, hogy ősztől, szeptembertől újra indul a Fészek és a jövő évi programban is tervezzük működtetését.

A Musztáng Lovasklub múlt keddi, lovaglással és sok-sok mókás foglalkozással egybekötött, egész napos meglátogatása után a gyerekek másnap a Palicsi Állatkertbe látogattak el, az idei Mosolytábor pedig egy héttel ezelőtt, csütörtökön délután zárta kapuit.

Bödő Sándor
Fotó: Puskás Károly



I. Kópétábor, Magyarkanizsa

Jók voltak a kópék!



Egy ország, más nemzetiség, mégis egyformák vagyunk! Ezzel a mottóval szervezte meg a hét végén háromnapos, a tolerancia és a multikulturalizmus megismerésére irányuló I. Kópé gyermektábort a magyarkanizsai Destinus Ifjúsági Szervezet. A tábort a Tartományi Oktatási, Jogalkotási, Közigazgatási, Nemzeti Kisebbségi – Nemzeti Közösségi Titkárság pályázata révén sikerült megvalósítania.

A Tisza-parton, a Potisje-Tondach cég volt nyaralótelepén megszervezett tolerancia-tábort **Nyilas Leonov Anita**, a Magyar Nemzeti Tanács alelnöke nyitotta meg, amelyen megjelent **Darabán Piroska**, a Községi Tanács tagja is.

A húsz, 9 és 13 év közötti gyerek Vajdaság több településéről érkezett. A vegyes összetételű csapatokba osztott táborozók a három nap alatt egymás megismerése mellett játékos foglalkozásokon és különböző versenyeken keresztül ismerkedhettek a tolerancia és a multikulturalizmus fogalmával és gyakorlati megnyilvánulásaival, amihez a szervező egyesület egy kis ismeretterjesztő füzetet is segítséget nyújtott. Volt csapatjáték, kézműves foglalkozás, néptáncoktatás, **Dér Zolt** csantavéri művész jóvoltából pedig egy színvonalas hegedűbemutató is. Emellett a gyerekek interaktív beszélgetéseken keresztül is elsajátíthatták a szebb jövő két alappillérenek fogalmát, mely nem más mint a tolerancia és multikulturalizmus.

– A gyermekek a tábor ideje alatt érdekesebbnél érdekesebb nézőpontokon keresztül értelmezheték a tolerancia fontosságát, és annak jelentőségét. Aktívan részt vettek a foglalkozásokon, és úgy érzem, hogy olyan barátságok születtek a gyerekek között, melyek maradandók lesznek, és bízik abban, hogy jövőre is nekivágnak ugyanennek a tábornak, ám egymás előtt már nem ismeretlenül – nyilatkozta **Börcsök Izabella**, a Destinus Ifjúsági Szervezet elnöke.

A Destinus pályázati partnere immár nem első alkalommal, a magyarkanizsai Segítsük egymást Vajdaság civil szervezet volt.

– A mi szervezetünk egy másik, A hagyományok különbözőek, de egyediek elnevezésű projektünkre nyertünk támogatást a tartománytól, amelyet nemrégiben meg is valósítottunk. Annak egyik munkáját, egy háromdimenziós alkotást hoztam el ebbe a táborba, hogy a gyerekek lássák, mi és milyen formában jutott eszükbe az abban a projektben résztvevő gyerekeknek a hagyományörzéstől – hallottuk **Budincevity Angéla** elnökhasszonytól.

A szervezők elmondták azt is, hogy szeretnék hagyományossá tenni ezt a tábort, és mindent megtesznek annak érdekében, hogy a 2016-os évben ismét megnyithassa kapuit az immár a II. Kópé tábor, amely remélhetőleg ismét megkapja az őt megillető közösségi támogatást.

Bödő Sándor

Külhoni magyar szakképzés Debrecenben, Magyarország legismertebb szakintézményében

A magyarkanizsai Beszédes József Mezőgazdasági és Műszaki Iskolaközpont már számos éve gyümölcsöző kapcsolatot épített ki és ápol az anyaország több oktatási intézményével, nem csak baráti, hanem szakmai téren is. Bizonyítékul szolgálnak a Kárpát-medencei diákversenyeken, különböző megmérettetéseken való állandó részvételek, illetve az ott elért kimagasló eredmények. Emellett a középiskola a tanulók ismereteinek bővítésére, gyakorlati tudásának emelésére is gondot visel. Még a nyári szünetekben is. Ez történt most is, amikor 2015. augusztus 2-től augusztus 29-ig Fodor István gépészmérnök – tanár szervezésével és vezetésével öt harmadikos tanuló – Benkó Ferenc, Dukai Roland, Húzsvar Tamás, Magyar Lóránd és Muhi Ádám részt vett egy gyakornoki programon. Helyszín a Debreceni Szakképzési Centrum, Brassai Sámuel Műszaki Szakközépiskola, a Debreceni Egyetem partneriskolája. Az eseményről a tanár úr számolt be.

– Az iskolának pályázott a Külhoni magyar szakképzés támogatása – gyakornoki program – nevű projektre, amit sikeresen megnyert. Így az utazás költségeitől kezdve az egészségügyi biztosítás mellett, a teljes ellátást, és a különböző belépőjegyeket is a pályázati pénzből fedeztük.

Mi volt a pályázat célja, és mikkel ismerkedtetek meg?

– A külhoni iskolai rendszerű, szakképzésben résztvevő diákok gyakorlati ismereteinek bővítése. Ezáltal hozzájárulni a gazdaságfejlesztéshez. Kialakítani és erősíteni a külhoni és magyarországi intézmények közti együttműködést, tapasztalatcserét. A diákok és tanárok elsajátíthatják a gyakorlati képzés terén az értékes gyakorlatokat. Megismerkedtünk a mérési módszerekkel, eszközökkel és azok használatával. Gyakoroltuk a gépi és kézi forgácsolást, begyakoroltuk a mérési eredmények feldolgozását, a mérési pontosság és mérési hiba megállapítását, begyakoroltuk a futómű beállítását és ellenőrzését. Minden résztvevő szét- és összeszerelt egy motort, ellenőrizte a gyújtási rendszert, majd a motort beindította és üzemeltette.

A kanizsai diákjaink véleménye, hogy ez a magyar szakképzés, az egy hónapos gyakorlat felejthetetlen és na-



gyon értékes volt, sokat jelentett a tanulmányi és szakmai előmenetelüknél. Jól szervezett és magas szintű előadásokban, magyarázatokban, gyakorlatokban részesültek, a felmerülő kérdésekre feleletet, segítséget kaptak. Habár nem volt könnyű, élvezték a programot, és barátságok is születtek a nagyváradi diákokkal. Kikapcsolódásra is sor került. Belépőjeggyel részt vehettek többek közt a virágkarneválon, a nagyerdei Stadionban, Berecz András mese-mondó estjén, élvezhették a csángó muzsikát, Szent István és műve – Szövött himnuszok című kiállítást, múzeumokat, hangversenyeket, fesztiválokat, színházi előadásokat látogattak, a Sportuszodában is voltak és éjszakai fürdőzésben az Élmenyfürdőben, és még sorolhatnák.

Milyen hozadéka lesz a debreceni szakmai gyakorlatnak? – érdeklődtem az alig egy nappal előbb hazaérkezett Fodor tanár úrtól!

– Ez többrétű: A megismert oktatási módszert alkalmazni tudjuk a hazai szakképzésben. Nehézség: az iskolai műhelyeink szerényebb felszereltségűek az ottaninál. Befezésül a tanár úr a sok-sok elképzelésről, jövőbeni tervekről vallott.

Közülük íme, néhány:

– A megszerzett tudást a külhoni magyar közösségek javára kell fordítani. A kapcsolatunkat folyamatosan fenntartjuk az erdélyi és debreceni tanárokkal az internet segítségével. Közös részvétel a pályázatokon, a pályázati eredmények ismertetése. Az „Egész életen át tartó tanulás” nevű program népszerűsítése. Az oktatási területkör fejlesztése a változó igényekhez. A kliensek nagyobb számú bevonása a programunkba. Találkozókkal élni kíteni a partnerszervezetekkel kialakított kapcsolatainkat a tapasztalatok, módszerek megosztása, hasznosítása érdekében. Iskolánk szélesebb körű megismertetéséért fejleszteni fogjuk kommunikációval a partnerszervezetek, támogatók, kliensek felé.

Nem utolsósorban a megújult honlapunk és jubileumi kiadványunk (iskolánk idén 50 éves) által intézményünk még szélesebb körű bemutatását szorgalmazzuk.

Teleki M.



Szabó-varró tanfolyam

Saját kreációikat is bemutatták a hölgyek

Egy szoknya, egy nadrág – avagy a papírtól a ruháig elnevezéssel tartottak szabó-varró tanfolyamot Oromon, amelyet egy önkormányzati pályázat jóvoltából 13 falun élő hölgy végezhetett el teljesen térítésmentesen. A tanfolyam elvégzéséről szóló bizonylatokat a városháza kistermében alkalmi ünnepség keretében a múlt szerdán vették át **dr. Bimbó Mihály** polgármestertől.

A szabó-varró tanfolyam elsődleges célja az volt, hogy növelje a falvakban élő hölgyek versenyképességét a munkaerőpiacon. A 120 órás képzés 2015. május 25-e és 2015. augusztus 19-e között zajlott le. A pályázaton a magyarkaniszi székhelyű FERHA, a Felnőttképzők Regionális Hálózata 150 ezer dinár támogatást nyert a tanfolyam lebonyolítására.

– Igencsak örvendetes, hogy a kurzusra harminc hölgy jelentkezett, a pénzügyi keret és az oromi helyszín azonban csak 13 résztvevőt bírt el, ezért szelektálnunk kellett, hogy kik kerülhetnek be az indulók közé. Úgy érzem, sikerült a maximális feltételeket biztosítanunk a munkához, amit talán alátámaszt az a tény is, hogy a résztvevők valamennyien sikerrel sajátították el a szabás-varás alapjait, és a jövőben akár családjuk körében, akár bedolgozóként, sőt akár vállalkozóként is hasznosítani tudják majd a megszerzett tudást. Nagyon sok a munkánélküli, különösen falun nagyon nehéz a helyzet, ezért örülünk, hogy az önkormányzatunk támogatta ezt a pro-



jektet, hogy ebben a tekintetben ne csak a Kanizsán, hanem a község kis településein élőknek is segítséget tudjunk nyújtani – nyilatkozta **Sarnyai Károly**, a FERHA elnöke.

A tanfolyamot egy negyven éves munkatapasztalattal bíró magyarkaniszi szakképzett varrónő, Ördög Etelka vezette, akit a résztvevők egy, a kurzus alatt készült fotókból álló kollázssal lepletek meg.

– Nagyon örültem annak, hogy az önkormányzat egy ilyen fiatal gárdát állított össze, mert az egyben azt is jelenti, hogy ezeknek a fiataloknak, fiatalasszonyoknak lesz idejük és módjuk, hogy sikerrel tovább vigyék a kapott tudást. Mindannyian nagyszerűek voltak, a teljesen kezdők és a varrni már valamelyest tudók is. Kiváló hangulatban teltek napjaink, amit szeretnék is megköszönni a kurzus résztvevőinek – hallottuk a szakoktatótól.

A tanfolyam résztvevői sikeresen elsajátították ugyan a szabás és varrás alapjait, de egyöntetűen azon a véleményen vannak, hogy jó lenne folytatni a képzést magasabb szinten is, amire talán mutatkozik is némi esély.

A szabó-varró tanfolyam helyszínét Orom Helyi Közösség biztosította, teljesen térítésmentesen, a Cnesa Oktatási és Művelődési Intézmény pedig a varrógépeit bocsájtotta ingyenesen a hallgatók, illetve a szervezők rendelkezésére.

Bödő Sándor

A családi pótlékot igénylők figyelmébe!

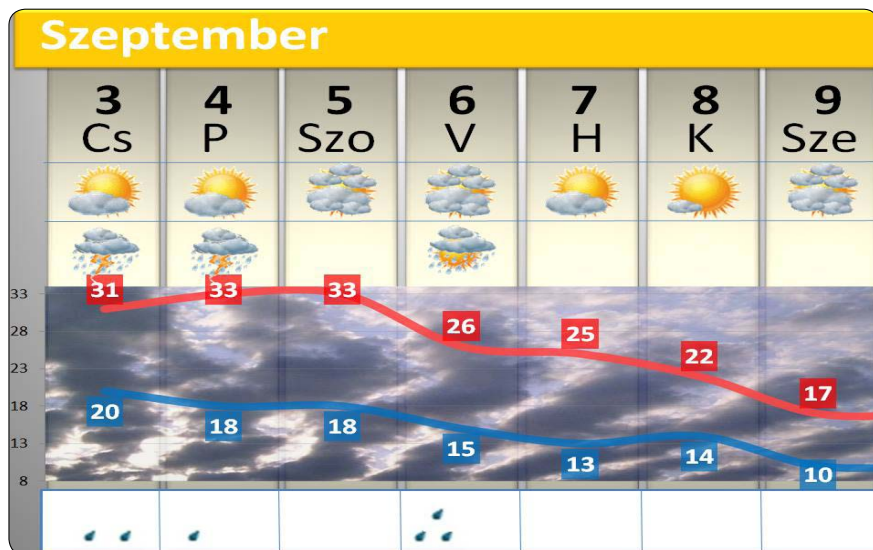
A magyarkaniszi Községi Közigazgatási Hivatal Általános ügyek és társadalmi tevékenységek főosztálya értesíti az általános és középiskolás gyermekük után családi pótlékban részesülő szülőket, hogy a szolgálathoz be kell nyújtaniuk a 2015/16-os tanévre kiállított iskolalátogatási igazolást. Föltétlenül hozzák magukkal a családi pótlék megállapításáról számukra korábban kiállított határozatot (rešenje) is.

Az igazolás hétköznap 9.00 és 14.00 óra között a városháza ügyfélszolgálatán (2. sz. iroda, 2. ügyfélszaltal) adható át.

Ha gyermekük idén szeptember elsejétől már nem tanul tovább, akkor ugyancsak az ügyfélszolgálaton írásbeli nyilatkozatot kell tenniük.

További tudnivalókról a 873-084-es és 874-689-es telefonon érdeklődhetnek.

Kasza Attila s. k.
főosztályvezető





M Ű S O R T E R V

2015. szeptember 3., csütörtök

12 óráig folyamatosan Magyarkanizsai Körkép – Kanjiška panorama

17 órákor: Városszélen – Szabó Frigyes könyvének bemutatója (2015)

2015. szeptember 4., péntek

10 órákor: Mester Sándor gitárművész koncertje (2014)

15 órákor: Heti közélet – a szegedi TiszapART TV magazinműsora

17 órákor: Mester Sándor gitárművész koncertje (2014)

19 órákor: Évgyűrűk (1998) – válogatás a Magyarkanizsai Körkép korábbi adásaiból

2015. szeptember 5., szombat

10 órákor: Mezőgazdasági műsor/poljoprivredna emisija: U našem ataru

17 órákor: Szakmai előadások az ökológiai gazdálkodás témakörében

19 órákor: Magyarkanizsai Körkép – Kanjiška panorama (ism.)

2015. szeptember 6., vasárnap

10 órákor: Városszélen – Szabó Frigyes könyvének bemutatója (2015)

17 órákor: Mester Sándor gitárművész koncertje (2014)

19 órákor: Magyarkanizsai Körkép – Kanjiška panorama (ism.)

2015. szeptember 7., hétfő

10 óra: Mezőgazdasági műsor/poljoprivredna emisija: U našem ataru

17 óra: Mezőgazdasági műsor/poljoprivredna emisija: U našem ataru

2015. szeptember 8., kedd

10 órákor: A Kukorica Fesztivál gálaműsora (2014)

15 órákor: Heti közélet – a szegedi TiszapART TV magazinműsora (ismétlés)

17 órákor: A Kukorica Fesztivál gálaműsora (2014)

2015. szeptember 9., szerda

10 órákor: Az algyői Móra Ferenc Népszínház vendégjátéka: A rút kiskaca (2014)

16 órától másnap 12 óráig folyamatosan Magyarkanizsai Körkép – Kanjiška panorama

Valkay Zoltán

Hommage a' Várkonyi Nándor (1896–1975)

Hamvas Béla Őt géniuszt című remekművében mutatta ki a magyar lélek előtt álló csaknem megoldhatatlan feladatot; a Kárpát-medencét meghatározó öt géniuszt egy személyen belüli egyesítésének nemes és összetett feladatát. A magyar szellemtudományban az addigi észak, dél, kelet, nyugat és Bizánc géniusza mellé, a teljesség kedvéért még kettőt – történetesen az egyiptomi- (pálos-hagyomány) és az atlantisi géniuszt – Várkonyi Nándor volt képes odahelyezni. Írásunkban a negyven éve elhunyt magyar szellemóriás emléke és munkássága előtt szeretnénk tisztelni.¹

Várkonyi Nándor (1896–1975) hitt az emberi lét felsőbbrendű irányultságában és az ahhoz való kapcsolódásában. Ezt a köldökzsinórt szerinte semmiképpen nem szabad elszakítani, mert ellenkező

esetben az ember tehetetlenségében a matéria káoszába zuhan. Az emberi élet ugyanis a küldetés isteni létformája: életünk mindenkor célja, hogy az életet, mint olyat egy magasabbrendű nyitott létté alakítsa. Hiszen a teremtettek között az egyedi ember képes csak erre. Az emberben az a tragédia, hogy a Lélek-Szellem-Test benne laza kötődésű, és ezért bármelyikük képes egyeduralomra törni. Várkonyi meg volt győződve arról, hogy az archaikus ember kozmikus tudatú és monoteista vallású volt. Az archaikus ember tudta, hogy a Kozmoszt Isten örök és határtalan szelleme hatja át és kelti életre. Tudta azt is, hogy a kozmikus világkép téren- és időn kívüli, azaz végül is tiszta metafizika, vagy mondhatjuk úgy is, hogy alapjába véve vallásos természetű (az embert egyébként éppen a vallásosság különbözteti meg a többi élőlénytől). Ezért őseink kozmikus őslényük-

kel egyetemben éltek a világgal. Az Ősember belső látással rendelkezett, a szellemi-fizikán túli világgal társalgott. Várkonyi szerint ebből fakad, hogy az emberek mítoszai vertikális és kozmikus ihletettségek. A paradicsomi állapot ennek megfelelően az Égi- és Földi természettel való összhangot jelenti. A bűnbeesés pedig az ebből való kiszakadás. A Paradicsom pedig végeredményben nem más, a Kozmosz földi mása. A teremtés-mítosz viszont a Kozmosz és a Paradicsom hitregéje, amit mint

hatalmas látomást az ember alkotott meg. A szimbólum képbe, a mítosz viszont regébe foglalja az ábrázolhatatlant. Az ember feladata, hogy a beléhelyezett ideát (idea nem más, mint fény, ige, mantra és értelem) élete árán kinyilvánítsa. Ez az ember hivatása. Az ember által így folytatódhat a teremtés. A



szó, a megnevezés, azaz a néven-nevezés képes varázslatossá tenni a világot. A Kozmosz az **ember szava** által válhat teljesebbé.

A fennem emlegetett bűnbeesés ugyanakkor a férfi és női princípiumok szétválásából is született. A természet és a vér elleni bűn torkollott a Vízözönbe. A Ter(e)m(t)észet-isten elleni vétetek, valójában az Isteni törvény elleni vétetek. A kozmikus összhang elvesztése óta az emberiség csak sóvárog a béke eltűnt- és hiányolt dimenziója után. Így kellett a régmúlt (elveszett) csodálatos világának a jövő képévé lennie, a tulajdonképpen mítoszoknak pedig az isteni felé törekvések irányultságává válnia. Várkonyi Nándor munkái az emberi méltóság és az emberi arculat visszanyerésének céljából írt szellemkísérletek. Olyan „mesék”, melyeket érdemes, mi több szükséges elhinnünk...

¹ Megjegyzés: Tisztelgésünkhöz nagy segítségül volt Dienes Ottó Várkonyi Nándor Elvesztett paradicsom című munkájáról írt jegyzete.

Öt új busz áll a diákok rendelkezésére

Öt új autóbust vásárolt a magyarkanizsai ENKA Putnički utasszállító vállalat, amelyeket kizárólag a diákok utaztatására használ majd. A Mercedes gyártmányú buszokat múlt csütörtökön mutatták be a sajtónak.



A városháza előtti sajtótájékoztatón elhangzott, hogy szeptember 1-től a vállalat öt modern busszal viszi a tanulókat az iskolákba és haza, az önkormányzattal megkötött szerződés alapján. Mint mondják, minden szükséges diákútvonalat le tudnak fedni.

– Beszerzésük az önkormányzat társfinanszírozásával valósult meg. A beruházásnak köszönhetően a gyerekeink úgy utazhatnak az oktatási intézményekbe, hogy közben nem kell a községünket célba vevő migránsoktól tartaniuk, sőt még az autóbusz ülőhelyein sem kell velük osztozkodniuk – mondta **dr. Bimbó Mihály** polgármester.

Az utasforgalmi vállalat igazgatója, **Miroslav Zelen** arról számolt be, hogy hamarosan újabb buszokat is vásárolnak majd, hogy minden tekintetben eleget tudjanak tenni a szerződésben vállalt kötelezettségeiknek.

Az önkormányzat vezetői azt is elárulták, hogy a diákok biztonságos utaztatása érdekében a szabadkai Subotica-trans képviselőivel is tárgyalnak.

– Szabadkán arra kaptunk ígéretet, hogy azok az autóbuszok, amelyek a Su-trans részéről fogják utaztatni a gyerekeinket, napi szinten fertőtlenítenve lesznek, és külön odafigyeléssel fognak működni. A pusztá ígérettel természetesen nem elégszünk meg, annak betartását napi szinten ellenőrizni fogjuk – tájékoztatót **Lackó Róbert**, a községi képviselő testület elnöke.

Elhangzott még, hogy szeptember elsejétől minden iskola és óvoda rendőri biztonsági őrzet kap. Az előzményekhez tartozik, hogy a magyarkanizsai szülők követeléssel fordultak a szerbiai illetékesekhez annak érdekében, hogy gyermekeik csakis a kizárólag nekik fenntartott, egészségügyileg biztonságos, ne pedig az illegális bevándorlók által használt autóbuszokon utazzanak. Ennek most eleget tudnak tenni az öt új autóbusz megvásárlásával, amit egy külön önkormányzati ellenőrző csoport is felügyel majd azokon a buszmegállókon, ahol a diákok felül illetve leszállnak a járművekről, és persze elvárják azt is, hogy az esetleges rendellenességekről maguk a diákok vagy szüleik is tájékoztassák az önkormányzat illetékeseit.

Bödő Sándor
Fotó: Puskás Károly

Új nevet kapott az oromhegyesi általános iskola

Az új tanévtől (ismét) Arany János nevet viseli az intézmény

Az új névtábla kihelyezésével szeptember elsejétől egyik legnagyobb költőnk, Arany János nevet viseli az oromhegyesi, eddig Kis Ferenc névvel fémjelzett általános iskola. A névtáblát **Ft. Dobó Tibor** oromhegyesi katolikus plébános szentelte meg.

A tanévkezdő ünnepségen, amelyen a diákok, a szülők és a tanárok mellett megjelent **Nyilas Mihály** tartományi oktatási titkár és kormányalelnök, a község oktatási intézményeinek, a helyi és községi önkormányzatnak a képviselői is, **Nyilas Leonov Anita**, a Magyar Nemzeti Tanács alelnöke átadta az MNT beiskolázási csomagjait az elsős kisdiákoknak.

Ünnepi köszöntőjében **Vajda Attila**, az iskola igazgatója emlékeztetett, hogy az iskola korábban már viselte most felvett nevét, és a névváltoztatási folyamat során teljesen logikus volt, hogy – mint a Magyar Nemzeti Tanács által is alapított oktatási intézmény – újra felvegye egyik legjelentősebb magyar irodalmárunknak, Arany Jánosnak a nevét, és ezzel méltó jelképévé váljon a kis oromhegyesi magyar közösségnek.

– Magyarkanizsa községben az idei nyári szünidő alatt két oktatási intézmény is nevet változtatott. Az oromhegyesi mellett a horgosi iskola is új nevet kapott. Október 10. helyett most már a Kárász Karolina nevet viseli. A névváltoztatásokkal a magyarkanizsai község oktatási intézményei végérvényesen megszabadultak a második világháború és az azt követő időszak emlékeitől – mondta ünnepi beszédében Nyilas Mihály.

Köszöntőjében üdvözölte az új tanév kezdetét, amely nyugodtabb körülmények közepette kezdődött, mint korábban, ami az Oktatási minisztérium és a pedagógusszakszervezet közötti megállapodás eredménye, és ami reményei szerint a korábbiaknál zökkenőmentesebb, problémák nélküli tanévet vetít előre.

Bödő S.

Fotó: Milorad Mitrović



Szeptember története és egyes napjaihoz fűződő hiedelmek, szokások



Szeptember a köztudatban több névvel dicsekedhet. Ő a Szent Mihály hava, a Mérleg- vagy Mérték hava, Földanya hava, Őszelő hó, és a Gyümölcsöshöz hónap.

A régi római naptárban a hetedik hónap volt (septem, azaz hét), és ezt a nevet a naptárreform után is megtartotta, habár a Gergely-naptárban már a kilencedik hónap. A magyar néphitben elfogadott nézet, hogy szeptember a három ember végű hónap kezdetét jelzi. Rigmusban így hangzik „Szeptember szép ember, november csúf ember, december rossz ember”. Ezek a jellegzetességek az egyszerű nép hiedelemvilágán, jóslatokon, hosszú megfigyeléseken alapulnak, illetve évszázadokon keresztül alakultak ki. Egy részének nincs valós alapja, de az tény, hogy szeptember még szép, de már ős szagú. Az őszelő jele a lassan útrakész, gyülekező, de már fogyatkozó fecske is. Az év egyes napjaihoz fűződő időjósítások főleg névnapokhoz kapcsolódnak, de már sajnálatosan mind kevesebb marad a köztudatban, főleg a fiatal generációban. Közülük bemutatnánk néhányat.

Szeptember 1. – Egyed napja: Ez fontos nap volt a Vajdaság magyarlakta területén, mert ezen a napon fogták hízóra a mangalica fajtájú disznót, ha karácsonyra le akarták vágni. E naphoz időjósítás is kapcsolódik: az napi esős időből esős ősre következtek. Ellenkező esetben szárazra. Ha az ég dörög, akkor jó termés lesz, ha pedig az idő szép, a bor zamatossá, jó ízűvé válik. A szőlőkben ez a zárónap. Tilos ettől kezdve szekérrel járni a szőlőben. Érdekes volt néhol a gonoszelhárító varázscselekmény: virradat előtt a gazda meztele-nül járta végig a szőlőjét, s a négy sarkán összekötötte a gallyakat, hogy a gonosz elől elzárja a termését, az „itatóst.”

Szeptember 5. – Szent Lőrinc napja. Ez a szabadban fürdés utolsó napja. Ez legtöbbször beválik, hiszen idén is az időjósaink augusztus végéig jelezték a 29-30 fokos meleget, biztatva a gyermekeket, hogy még iskolakezdés előtt utoljára lubickoljanak egy jót a Tisza hullámaiban. A néphagyományban ez fordulónap is, mert Lőrinc nemcsak a szabad vizekbe, de a dinnyébe is „belepisil”. Íztelen, luscós „lőrincés” lesz a dinnye.

Szeptember 8. – Kisasszony napja. Vallási ünnep is, a katolikus hívek Szűz Mária születésének emléknapjaként tartják számon. A liturgikus hagyomány szerint Mária a hajnali szép csillag. Nem is olyan régen némely helyen Kisasszony-nap hajnalán kimentek a határba egy dombra, és ott várták, hogy a felkelő napkorongban megpillanthassák Szűz Mária alakját. A hiedelem szerint csakis az arra érdemesek láthatták. Vajdaságban sokféle „fecskenhajtó Kisasszonynak” nevezik ezt a napot, mert a fecskék mind összesereglenek ilyenkorra, hogy útra keljenek melegebb égtájak felé.

A vetést is ezen a napon kezdték sokfelé. A magot megszentelték, elvetették, majd a zsákot magasra dobták, hogy akkorára nőjön a gabona. A termés betakarításnak, dió leverésének is ez volt az ideje. Az asszonyoknak ez a nap dologtiló napnak számított. Időjárásjósítás is fűződik a Kisasszony-naphoz: ritka szemű vagy bugyborékos esős időt hoz.

Szeptember 18. – Péter napja. A földművesek egykor (de lehet, hogy ma is) kíváncsian figyelik e nap időjárását, mert hisznek az évszázados megfigyelésben, miszerint: „40 napig olyan időt várj, mint Péterkor!”

Szeptember 29. – Szent Mihály napja. Nemcsak nálunk Bácskában, Bánátban, hanem az egész magyar nyelvterületen, sőt Európa-szerte a gazdasági év nevezetes fordulópontjának számított, a pásztorok, juhászok ünnepe. A pásztorszerződéseknél nagy jelentősége volt. A Szent György-napkor kihajtott állatokat ezen a napon hajtották be újra a faluba a gazdához, és ekkor számoltak el.

Időjósító hiedelmek: a bánátiak szerint ekkor megszakad a fű gyökere. A kanizsai halászok és a palicsiak is azt tapasztalták, a hal ekkor a víz fenekére bújik, alig van fogás. E nappal kezdődött a kukoricatörés és a szüret, országszerte híresek voltak a Mihály-napi vásárok, és a lakodalmak évadját is „Borszűrő Szent Mihály” nyitotta meg.

Hajdanán, ifjú koromban, emlékszem, a mi vidékünkön is ekkortájt láthattuk a színes kreppszalaggal feldíszített lakodalmas fiákeket, amelyeket délceg, vidáman nyerítő lovak húztak. De hol van az már? E nap kapcsán számtalan időjósító hiedelem (volt!) ismert. Például, ha Szent Mihály éjszakáján a juhok vagy a disznók összefeküdtek, akkor hosszú, erős telet várhattak az emberek. Ha e napon megdőrent az ég, akkor is kemény lett a tél. Ha a fecskék még e hó 29-ig nem mentek el, akkor karácsonyig enyhe időt várhattak.

Őszi munkák kezdődtek ekkor, és ezt sóhajtották ilyenkor a hajdani bögatyás napszámosok: „Áldott a Szent György, átkozott a Szent Mihály!” Az időjárással kapcsolatban sokféle szólás, közmondás maradt fenn erre a napra vonatkozóan, pl.: „Aki Szent Mihály-nap után szalmakalapban jár, attól nem kérnek tanácsot.” vagy: „Aki Szent Mihály napján gatyába öltözik, attól nem kell tanácsot kérni.” Vagyis, aki úgy öltözik, mint nyáron, az nem lehet okos ember.

Szeptember 29. után már nem nő a fű, ezért mondják: „Szent Mihály-nap után harapófogóval sem lehetne kihúzni a fűvet.”

Végül, ha netán „Szent Mihály” – akkor bizony dér is lehet a bácskai mondás szerint.

Összeállította: T.M.



Anyakönyvi hírek

(2015. július)

Házasságot kötöttek

Karapandžić Gabriella és Csikós Gábor, Magyarkanizsa. Farkas Beáta és Popov Ti-homir, Magyarkanizsa. Szabó Erika és Pé-ter Gábor, Magyarkanizsa. Bicskei Katalin és Bognár Csaba, Magyarkanizsa. Arifaj Valentina és Tahiri Elvis, Martonos. Gya-lus Csilla és Faragó László, Magyarkanizsa.

Gyermekek született

Sőreg Anita és Sőreg Attila gyermeke: Anna. Fejős Judit és Babarci Zoltán gyer-meke: Adrián. Benkó Izabella és Remete Szabolcs gyermeke: Zoé. Pekla Melinda és Pekla Károly gyermeke: Kristóf. Bajusz Karolina és Juhász Andor gyermeke: Zalán. Horvát Éva és Horvát Henrik gyermeke: Lara. Szabó Edit és Gyuris Péter István gyermeke: Csongor Ákos.

Elhunyt

Takács Veronika sz. Sarnyai (1930), Adorján; Takács Veronika sz. Sarnyai (1947), Magyarkanizsa; Húszvár Magdolna sz. Mikuska (1937), Kispic; Kádár Ká-roly (1944), Orom; Milutinovity Viktória sz. Király (1943), Völgyes; Okovacki Zo-ran (1960), Martonos; Szögi Magdolna sz. Beretka (1942); Árok János (1949), Orom; Bicskei Géza (1944), Orom; Kalmár Péter (1944), Kispic; Molnár György (1956), Magyarkanizsa; Tóth Terézia sz. Szecei (1932), Völgyes; Sarnyai Mária sz. Bá-lint (1926), Magyarkanizsa; Kriska Péter (1931), Tóthfalu; Kónya Margit sz. Erdei (1932), Magyarkanizsa; Balázs Pál (1951), Oromhegyes; Nyilas Viktória sz. Kovács (1939), Oromhegyes; Remete Julianna sz. Toldi (1921), Magyarkanizsa; Cseszkó Ist-ván (1931), Adorján; Balog Mária sz. Or-sós (1964), Adorján; Préda István (1949), Adorján; Temesvári Zoltán (1975), Kis-piac; Vajdovics Margit sz. Kávai (1939), Velebit; Szebenyi Péter (1941), Martonos; Sarnyai Ilona sz. Sárkány (1936), Horgos; Császár Attila (1955), Horgos; Szabó Tibor (1960) Magyarkanizsa; Nagy Krisztina sz. Skočovski (1946); Blaskó József (1973), Magyarkanizsa; Sőreg János (1949), Mar-tonos.

A PSZICHOLÓGUS ROVATA

Ki az iskolaérett? Fontos szempont a csoportos munkavégzésre való képesség

Az iskolai élet a gyermek számára akkor is megterhelés, ha életkorának megfelelően fejlett. Megváltozik addigi életmódja, tevékenysége. Alkalmazkodnia kell a közös munkához, az osztálytársakhoz, a tanítónő oktatásához.

Egy átfogó definíció szerint: „Iskolaérett az a gyermek, aki biológiai (ezen belül elsősorban idegrendszeri), beszédfejlettségi, pszichés és szociális szempontból képes megfelelni az iskolai követelményeknek. A tanítás (illetve a tanulás) nincs káros hatással testi vagy pszichés egészségre, s az iskolai követel-mény teljesítése további fejlődését is elősegíti.”

A biológiai alkalmasság megfelelő testi fejlettséget és egészséget jelent (testsúly, magasság, az érzékszervek és idegrendszer épsége). Fontos a moz-gások összehangoltsága, és az ujjak finom mozgásának képessége, ami nélkü-lözhetetlen az írás elsajátításánál. Ide sorolható még az iskolai munkához való általános fizikai teherbíró képesség.

A pszichikai alkalmasság főbb kritériumai:

1. A helyes beszédfejlettség. Tisztán, hibátlanul kell kiejteni minden han-got, mert a beszédhibák akadályozzák az írás-olvasás elsajátítását. Megfelelő szókincsrel, kifejezőképességgel kell rendelkeznie, hogy összefüggően el tudja mesélni élményeit, majd a tanultakat.

2. Az intellektuális (értelmi) fejlettségen belül alapvető kritérium az életkor-nak megfelelő érdeklődés a környezet jelenségei iránt. Ez a tanulás fő motívu-ma. Szükséges továbbá bizonyos terjedelmű és kitarású figyelem. Legalább 10-15 percig tartó akarattalagos figyelem, és a tárgyak, jelenségek fontosabb tu-lajdonságainak megfigyelése.

3. Az érzelmi érettségnél követelmény bizonyos fokú kiegyensúlyozottság. Ne legyen szélsőségesen indulatos, de túlzottan gátolt, visszahúzódo sem. Az osztályközösséghez való alkalmazkodás alapja az érzelmi kiegyensúlyozottság.

Akarati téren akkor iskolaérett a gyermek, ha képes önmaga irányítására, mozgásigényének akarattalagos leküzdésére, hogy az órák nagy részén fegyel-mezetten viselkedjen, és a közös munkába aktívan bekapcsolódjon.

4. Az érzelmi és akarati érettség befolyással van a munkaérettségre, a mun-kára való képességre. Lényeges, hogy átlagos idő alatt felfogja a feladatot, legyen kötelességtudata, feladattartása (ezen belül bizonyos monotonitást). Legalább átlagos munkatempó, és az önálló, valamint csoportos munkavégzés-re való képesség.

5. A szociális érettség az iskolai helyzethez, a közösséghez, az osztálytár-sakhoz és a tanítójukhoz való alkalmazkodást jelenti. Tudnia kell alkalmaz-kodni a szabályokhoz, és el kell fogadni a felnőttek irányítását. Szereplési és felelési helyzetben meg kell szólalnia, de ha nem őt kérdezik, akkor ne mondja meg a választ akkor sem, ha tudja.

Az iskolaéretlen gyermek túl játékos, nem tud beilleszkedni az osztályba. A tanulásra átmenetileg alkalmatlan. Van, aki a biológiai alkalmasság hiányát mutatja. Fáradékonyabb, finom mozgása is fejletlenebb. Lehet az iskolaéretlen-ség oka érzékszervi fogyatékoság (látásgyengeség, halláscsökkenés). Lehet koraszülött, olyan betegségben szenvedő, amelyet nem gyógyítottak időben. Az ilyen gyermekek figyelme ingadozik, könnyen elterelhető. A gondolkodá-suk is alacsonyabb szinten van, s ez akadályozza a sikeres tanulást. Lehetnek beszédhibásak, szegényes szókincsűek. Játékosak, lassúak, a legkisebb akadály esetén is abbahagyják a tanulást. Vagy nagyon mozgékonyak, vagy gátlásosak, túlzottan kötődnek a szüleikhez.

Az iskolaéretleneket, ha még egy évig hagyják őket játszani az óvodában, általában a következő évben már iskolaérettek lesznek, és sikeresen tanulnak.

Dukai Éva

Dunsztoljunk!

Praktikák és receptek befőzéshez

A gőzölőedény aljára mindig tegyünk többrétegű papírt, konyharuhát vagy valamilyen rácsot, és arra állítsuk az üvegeket. Erre azért van szükség, hogy az üvegek ne érintkezzenek közvetlenül a forró fémmel, így elkerülhetjük az üvegek elrepedését. Az előírt gőzölési időket mindig tartsuk be! Inkább pár perccel több legyen, mint kevesebb!

Amennyiben celofános üvegeket gőzölünk, mindig tegyünk a tetejükre nedves ruhát!

Száraz dunsztnál ne sajnáljuk a fáradságot, és alaposan csomagoljuk be minden oldalról az üvegeket, hogy azok minél tovább forrók maradhassanak! A forralás mellett ugyanis ez is szükséges a megfelelő csírátlanításhoz.

A már megtöltött és lezárt, forró üvegeket minél gyorsabban tegyük a száraz dunsztba!

Minél kisebb mennyiséget teszünk száraz dunsztba, annál vastagabb, párnákból, takarókból álló hőszigetelés szükséges.

Csak akkor bontsuk szét a száraz dunsztot, ha már teljesen kihűltek az üvegek! A megfelelő dunsztolás min. 1-3 napig tart.

A kész befőttet, lekvárt, szörpöt vagy savanyúságot az üveg lezárása után célszerű legalább 5 percre a tetejére állítani, mielőtt dunsztolással tartósítjuk.

Görögdinnyebefőtt

Elkészítése: 1 liter vizet, 1 kilogramm cukorral összekeverve 3 literes befőzőedénybe öntünk. A görögdinnye héját – amin csak nagyon kevés piros részt hagyunk meg – burgonyahámozóval, vékonyan lehántjuk, és húsát kockacukor nagyságúra daraboljuk. Ebből körülbelül annyit veszünk, amennyi egy literes lábasban elfér. A cukros vízbe öntjük, és egy jól megmosott, karikákra vágott citromot, meg fél rúd vaníliát adunk hozzá. Ügyeljünk arra, hogy a cukros víz a dinnyét ellepje. A hidegen összerakott anyagot lefedve addig főzzük, amíg a dinnye üveges nem lett, ami 2-2.5 óra. Amikor a dinnye üvegesedni kezd, még öt percig főzzük. A tűzről levéve üvegekbe töltjük, celofánnal lekötjük, és forró vízben 10-15 percig gőzöljük. Ha kihűlt, hűvös helyen tároljuk.

Ecetes körte

Hozzávalók: 3 kg hámozott, cikkekre vágott körte, fél liter borecet, 75 dg cukor.

Elkészítése: A borecetből és a cukorból szirupot főzünk, beletesszük a körtéket, és félpuhára főzzük. A körtéket üvegekbe szedjük, a szirupot újra felforraljuk, és a gyümölcsre öntjük. A tartósításhoz üvegenként késhegynyi nátrium benzoátot használunk. Az üvegeket a szokott módon lezárjuk, és száraz dunsztba tesszük.

Szőlőbefőtt

Elkészítése: Piros és fehér nagy szemű szőlőt vegyesen rakjunk kisebb üvegekbe (a szárazakat nem tépjük ki a szemekből, hanem ollóval rövidre vágjuk). Mindegyik üvegbe egy púpozott evőkanál cukrot és 2-3 szem szegfűszeget

rakunk. Ezután az üvegeket feltöltjük forró vízzel, gőzölőedénybe rakjuk, és a gyöngyözés kezdetétől még 5 percig gőzöljük. Az edényben hagyjuk kihűlni.

Konyakos szeder

Elkészítése: Egy kiló szederhez 60 dkg cukrot veszünk, amit 2 dl konyakkal és egy darabka vaníliával felfőzünk. Ezzel a sziruppal leforrázzuk a szedret, és ruhával lefedve félretesszük. Másnap a szirupot leöntjük a gyümölcsről, felforraljuk, majd ismét ráöntjük. Ezt három napon át ismételjük, azután a gyümölcsöt üvegbe töltjük, a tetejére egy csipetnyi szalicilt szórunk, lekötjük, és a kamrába tesszük.

Sárgadinnyebefőtt

Elkészítése: A dinnyét alaposan megmossuk, héjától, magjától megtisztítjuk, vékony szeletekre vágjuk, majd üvegekbe rakjuk. Egy 7 decis üveghez 4 evőkanál cukorból egy kevés vízzel szirupot főzünk, a gyümölcsre forrázzuk, majd kihűtjük. A szirupot a befőzőlábasba visszaöntjük, ismét felforraljuk, a dinnyére öntjük, és a tetejére késhegynyi borként meg tartósítószer szórunk. Azonnal lekötjük, és szárazgőzbe tesszük.

Tök cukorban

Elkészítése: A tököt meghámozzuk, kimagozzuk, a húsát másfél centis kockákra vagy gömbökre vágjuk. Enyhén ecetes vízben addig főzzük, amíg a tök áttetsző nem lesz (1 liter vízhez 1 evőkanál ecetet számítunk). Ezután szűrőkanállal hideg vízbe szedjük, ha kihűlt, leszűrjük. Minden kiló gyümölcshez 60 deka cukrot és 2 deci vizet számítva, szirupot főzünk. A tökkockákat belekever-

jük, 1-2 meghámozott, vékony karikákra vágott citromot, 1 csomag vaníliás cukrot meg 3-4 szem szegfűszeget adunk hozzá, és újból felforraljuk. Másnapig állni hagyjuk, majd a tököt szűrőkanállal kiszedjük. A visszamaradt szirupot besűrítjük, a tököt beleöntjük, és ezt a műveletet még kétszer megismételjük. Végül kisebb üvegekbe töltjük, lezárjuk, és szárazgőzben hagyjuk kihűlni. Gyümölcskenyérbe, torták díszítésére, gyümölcsriszbe kiváló csemege.

Vegyes gyümölcsleves télire

Elkészítése: Szirupot készítünk, amelyhez 1,5 kiló cukrot 3 liter vízzel, fahéjjal és szegfűszeggel ízesítve felforralunk. 2-2 kiló alaposan megmosott megtisztított almát, körtét, szilvát a szirupban pár percig főzünk, majd üvegekbe rakjuk, a szirupot ráforrázzuk, lekötjük, és szárazgőzben hagyjuk kihűlni. Télen egy üveg így elkészített leveshez a gyümölcsöt 1 pohár tejfölből 1 evőkanál liszttel készült habarással besűrítjük, és citromkarikákkal tálaljuk. A gyümölcs arányát tetszés szerint változtathatjuk.



NYÁR VÉGI

Augusztus 23-án került sor az első gyermek horgászversenyre a Tandari-tavon.

Kedvező időjárás köszöntötte az ifjú horgászokat, a lurkók több órán át küzdöttek a halakkal, ami után jól esett a finom ebéd mindenkinek.

A díjakat Pálffy Zsolt adta át, a bíráskodásban Bojniczky György „Gyulec bácsi” segédkezett.

Az első helyet Makai Dominik érdemelte ki (3930 gramm kifogott hallal), második lett az oromi Körmőci Márk Orom (2680 gramm kifogott hallal), míg harmadik a hatéves Makai Alex (2640 gramm).

A fényképeket Bojniczky György készítette.



A bejelentkezés ajánlott!
Belépődíj: 600 din/fő/nap
Kedvezményes belépő: 400 din/fő/nap
Éves belépő: 6000 din/fő/év

Metalmánia d.o.o.
www.metalmania.rs

Téli szünet: november 15. – március 01.
Nyitva: 06–19 óráig (szünnap: hétfő, kedd).
tel: +381/24/875-501; mob: +381/63/7488-149
info@salas-tandari.com www.salas-tandari.com

Régi ház átalakítása négy személy részére

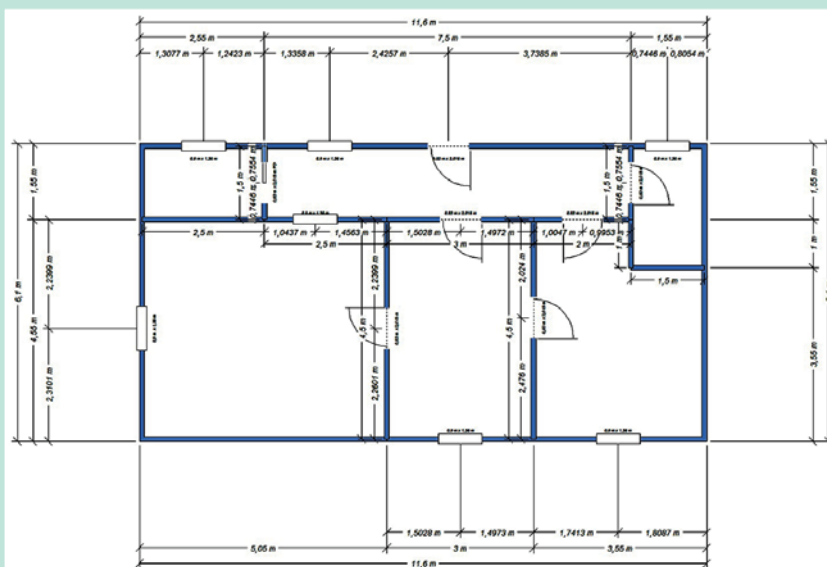
„Ez egy régi típusú saroki ház. Szeretnénk átalakítani, a gyerekek is már kinövik a szobájukat, ugyanis egy helyiségben alszanak, egy emeletes ágyon, a 16 éves fiú és a 13 éves lány. A gyerekeknek szeretnénk két szobát és nekünk egy hálószobát, valamint nappali-konyha-ebédlőt.”

A tulajdonosok hajlandóak hozzáépíteni a meglévő házhoz, valamint saroki ház lévén, az udvar felé terjeszkedni, esetleg a ház bal oldala felé, ahol az épület melléképületként folytatódik, ott is történhet kis bővítés.

A fürdőszobát bővíteném, a négytagú család igényei szerint, hogy a nagyobb fürdőben elférjen a kád, wc és mosdó is. A konyharésznél a falat kibontanám és egy másfél-két méteres távolságban kitolnám a hátsó épület kárára. A megnagyobbodott helyre tenném a konyhaszekrénysort, mosogatót, főzőrészt. A konyha és a gyerekszoba közfalát is kibontanám, az eddigi konyha helyén az ebédlőasztal foglaljon helyet, a másik oldalon a falat viszont (lehetőségeket figyelembe véve, esetleg statikus véleményét ki-

kérve) arrébb „tolnám” és a sarok felőli szoba lehetne a szülői háló. A folyosó végén a kamra megszüntetésére kerülhet, ugyanis a konyharészben a fürdő felőli sarokban elfér egy kisebb kamraféleség polcokkal a raktározásra váró dolgoknak. A folyosó végén hoznám létre az egyik gyerekszobát, és mellette a másikat. A bejárati ajtó egészen a fürdő közelébe kerülhetne.

Gyulai Özvegy Andrea



Asztalitenisz

Fejős Anna sikerei

A Kanizsa Asztaliteniszkлуб játékosai, Fejős Anna augusztus 20-a és 24-e között részt vett a 26. ANDRO KIDS OPEN 2015 nemzetközi versenyen, amelyet 23 ország részvételével szerveztek meg Borussia Düsseldorfban, ahol több mint 1500 versenyző (6-16 éves korcsoportban) mérettette meg tudását. A verseny 80 asztalon folyt három napon keresztül csapat illetve egyéni versenyszám kategóriában sok mellékrendezvény mellett, vigaszág „mini” asztalokon illetve különböző ügyességi játékok azok részére, akik a csoportküzdelmekből nem jutottak tovább. Fejős Anna mindkét kategóriában az ötödik és nyolcadik helyen fejezte be a versenyt. Egyéniben a későbbi győztesrel szemben maradt alul az éremért folyó küzdelemben.



Fejős Anna Csókán, balról a második

Kárpótlásként viszont augusztus 29-én már a dobogó legmagasabb fokára állhatott az 5. nemzetközi Szabó István emlékversenyen Csókán, melyet a Jovan Popović Általános Iskola tornatermében szerveztek meg a fiatal serdülők illetve a serdülők kategóriájában. Fejős Anna ez utóbbiban diadalmaskodott, mégpedig úgy, hogy az elődöntőben jobbnak bizonyult 3:2 arányban az országos ranglista harmadik helyezettjénél, míg a döntőben a szekszárdi Keresztesi Kitti ellen biztos játékkal nyert 3:0 arányban.

Labdarúgás

Szabadkai liga, 3. forduló

Ebben a fordulóban a magyarkanizsai Potisje idegenben szenvedett vereséget. Törökkanizsa: Obilić-Potisje 4:2. A Potisje tizenegyedik a táblázaton 1 ponttal.

A Metalmania felkészülése

A II. ligás magyarkanizsai Metalmania női labdarúgó csapata Vajda Fángyó edző vezetésével július 20-án kezdte meg a felkészülést az őszi bajnoki idényre. A csapat heti négy edzést tart és eddig több felkészülési mérkőzést játszott, a következő eredményekkel, Újvidék: Frušskogorac-Metalmania 2:2, Dúnaújváros-Metalmania 4:3, valamint részt vett a Madarason rendezett négycsapatos nemzetközi tornán, ahol három győzelemmel megszerezte az első helyet. Az átigazolási időszakban a klubból nem távozott senki, de mivel a moholi Rubin nem nevezte be csapatát a bajnokságba, így tizenkét játékos a Metalmania csapatába igazolt, akik a következők: Kis Mária és Tijana Jelić kapusok, Bödő Hajnalka, Major Réka, Bóka Klaudia, Csernák Andrea, Csernák Anita, Gordana Tomašević, Farkas Szabrina, Nevena Adžić, Jenei Melisza és Višnja Čirić mezőnyjátékosok. A tizenharmadik leigazolt játékos Anja Adamov (Železnica, Pancsova). A meglévő tizennégy tagú játékoskeret: Micsik Lilla és Szanka Evelin kapusok, Balázs Bettina, Terényi Emese, Sóti Réka, Kovács Izabella, Kovács Hargita, Sofija Radmanović, Körmöci Csilla, Kis Bijanka, Hevér Kitti, Hézső Brigitta és az országos ifjúsági válogatott tagjai Sanja Ivošević és Milana Knežević mezőnyjátékosok. Az így kialakult huszonhét fős játékoskeret stabil létszámot és minőséget biztosít a bajnokságban való zavartalan részvételhez.

– A felkészülésen, vagy a délelőtti vagy a délutáni edzéseken a játékosok rendszeresen részt vesznek, nagy lelkesedéssel és szorgalmasan végzik az előlátott feladatokat. Nagyon komolyan dolgoztunk az erőnléti edzéseken és most már a bajnokság kezdetéig a csapat bejátszására és a végleges játékoskeret kialakítására helyezük a fő hangsúlyt. A II. ligában hat csapat vesz részt, az ideji játékosrendszer a bajnokságban megváltozott, az őszi idényben hét, tavasszal hat meccset játszunk le, majd következik a rájátszás az első négy csapat részvételével, ahol kialakul a végső sorrend és eldől a bajnoki cím kérdése is. A bajnokság szeptember 19-én kezdődik és az első fordulóban a magyarkanizsai népkerti pályán a szávaszentdemeteri Sremice csapatát fogadjuk. Az előttünk álló idényben, ahol nagyon kiegyensúlyozott a mezőny, fő célunk, hogy bejus-

sunk a rájátszásba és ott minél jobb helyezést érjünk el – mondta Vajda Fángyó, a Metalmania edzője.

Teke

A Kanizsa felkészülése

A Kanizsa tekecsapata megkezdte az edzéseket és a felkészülést a II. Vajdasági liga őszi bajnokságára, amelyben tizennégy csapat vesz részt. A csapat saját nevelésű játékosaira épül, a játékoskeretben, amelyben tizenhatan vannak, nincs változás, nem jött és nem távozott senki. A meglévő játékoskeret a következő: Barlog Ferenc, Bosznai László, Szabó Roland, Apró Lóránt, Igor Vuković, Bata Viktor, Berta Viktor, Györke Szabaszián, Bálint Ádám, Erdélyi Sándor, Predrag Keča, Pálincás József, Harmat Krisztián, Faragó Kornél, Erdélyi Tamás és Bicskei Zoltán. A Kanizsa hazai mérkőzéseit mindig szombatoként játszza a magyarkanizsai tekepályán, így az első fordulóban szeptember 5-én a Becse csapatát fogadja 17 órai kezdettel.

L. E.

Labdarúgás

Tisza menti liga

Orom: Sampion-Slavija 1-2 (1-2)

Oromi pálya, 30 néző, vezette: Ateljević (Martonos). Góllövők: Körmöci E. a 15., illetve Huszák I. a 10., Malučkov a 37. percben.

Sampion: Horti, Szokol, Bálint, Harmat, Benkó, Körmöci E. (Szűcs), Homolya (Ladócki), Tománovity, Körmöci D., Krajnović, Bíró.

Slavija: Makra, Jovićin, Remete (Elezović M.), Pejić (Elezović S.), Szabó, Kijac, Huszák J., Márki (Doro), Huszák I., Malučkov, Ágoston.

Gyors vendéggóllal kezdődött a találkozó, Remete hatalmas bedobása után Huszák István fejtelt közelről Horti kapujába. Öt perc múlva az oromiak egy furcsa góllal egyenlítették, Körmöci Ervin jó negyven méterről kapura lőtt és a furcsa ívben szálló labda a kinn álló oroszlamosi kapus felett a hálóba hullott. Az első féldíj hajrájában előbb az előrehúzó Szabó a felső lécet találta el, majd a hazaiak védelme nagyot hibázott, ami után a vendégek újból megszerezték a vezetést. A második játékrészben a Sampion gárdája mindent megtett az egyenlítésért, a zöld mezesek azonban csak kapufáig jutottak: a 47. percben Krajnović, húsz perc múlva pedig Körmöci Dániel lövése csatolt a kapufán.

K. Zs.

Úszás

15. Duna maraton

Apatinban rendezték meg az elhalasztott 14. Szerbia Open kupa 2015 nyíltvízi maraton úszóversenyt 3000 méteres távon. A magyarkanizsai úszók a különböző korosztályokban összesen tizenegy érmet (hét arany, három ezüst, egy bronz) nyertek.

Aranyérmet kapott Enis Beharović, Almási Bence, Velimir Bilčar, Domonkos Gábor, Fábián Tamás, Sreten Nikolin és Mészáros Etelka.

Ezüstérmet szerzett Balog Attila, Habi Bence és Balázs Bettina.

Bronzérmes lett Fejstamer Anita.



A Kanizsa úszói Apatinban

4. Bezdán úszómaraton

Bezdánban rendezték meg a 20. Szerbia Open kupa 2015 nyíltvízi maraton úszóversenyt 4000 méteres távon, amely egyúttal az idény záróversenye volt. A maratonon a magyarkanizsai Kanizsa Úszóklub 18 versenyzője vett részt. A magyarkanizsai úszók a különböző korosztályokban összesen tizenkét érmet (hat arany, öt ezüst, egy bronz) nyertek.

Aranyérmet szerzett Almási Bence, Fábián Tamás, Sreten Nikolin, Velimir Bilčar, Ervin Beharović és Mészáros Etelka.

Ezüstérmet kapott Enis Beharović, Habi Bence, Balázs Bettina, Domonkos Gábor és Juhász Árpád.

Bronzérmes lett Fejős Anna.



A Kanizsa úszói Bezdánban

Országos bajnok a Kanizsa Úszóklub

Befejeződött az idei Szerbia Open kupa nyíltvízi úszómaraton, a Kanizsa úszói a húsz verseny összesítése alapján korcsoporként a következő eredményeket érték el:

Első helyen végzett Almási Bence, Fábián Tamás, Sreten Nikolin, Velimir Bilčar és Mészáros Etelka.

Második helyet szerzett Enis Beharović, Sőregi Márta, Balázs Bettina, Habonyi Marcell és Ervin Beharović.

Harmadik helyezést ért el Juhász Árpád, Domonkos Gábor, Balog Attila, Fejős Anna, Szabó Ádám és Gójkov Sára.

Negyedik lett Fejstamer Anita és Domonkos Gergő.

Ötödik helyen végzett Tandi Adél a legerősebb és a legtopegesebb női mezőnyben és Hajdú Endre a legtopegesebb férfi mezőnyben.

Hatodik helyet szerzett Kordovan Zoltán a legtopegesebb férfi mezőnyben.

Az idei csapatverseny győztese a Kanizsa csapata megvédte tavalyi első helyét a becsei és a zombori csapat előtt.

Külön köszönet a Bata-transnak, hogy segítette a Kanizsa Úszóklubot.

Birkózás, Slatina város napja Potisje érmek

A horvátországi Slatinán rendezett városnapi nemzetközi versenyen négy ország (Horvátország, Szerbia, Magyarország, Bosznia-Hercegovina) 22 klubjának 200 utánpótlás korosztályú birkózója lépett szőnyegre. A magyarkanizsai Potisje birkózói Rekecki Rudolf vezetésével összesen nyolc érmet nyertek ezen az erős nemzetközi versenyen.

A diák II., 2004–2005-ös korosztályban első helyen végzett Rekecki Botond (33 kg), második helyet szerzett Lakatos Dávid (33 kg), harmadik lett Apró Krisztián (36 kg) és Teleki Dániel (49 kg).

A diák I., 2002–2003-as korosztályban első helyezést ért el Vrabel Áron (54 kg), második helyen végzett Rekecki Bálint (49 kg), harmadik helyet szerzett Berec Dávid (33 kg).

Lányok, 2002–2003-as korosztályban második lett Fábián Orsolya (47 kg).

A versenyen bíráskodott a magyarkanizsai Lőrinc Rudolf nemzetközi játékvezető is.

L. E



A Potisje birkózói Slatinán

Labdarúgás Vajdasági Liga – Bácskai csoport

Adorján: Tisza-OFK Mladost (Apatin) 1:0 (0:0)

Adorjáni pálya, 100 néző, vezette: Pančić (Karavukovo). Góllövő: Živković a 66. percben.

A Duna menti város magasabb ligákat is megjárt labdarúgói idén másodszer szerepeltek a Tisza-parti faluban és ezúttal is pont nélkül tértek haza. A két csapat harmadik egymás elleni találkozóját nagy hőségben a hazaiak kezdték valamivel jobban, az első játékrészben nagyon harcias és egyenrangú játékot láttak a nézők, váltakozva támadtak a csapatok, de azok rendre pontatlanok voltak, és Rašeta kapus is nagyszerűen végezte a feladatát, így döntlenül vonultak pihenőre a csapatok.

Szünet után az adorjániak teljesen átvették a játék irányítását, három kiváló gólhelyzet kihagyása után a 66. percben Baštovanov futott fel a jobb oldalon, lapos beadást Rovčanin, a bal szélen érkező Živković elé csúsztatta, aki a hálóba helyezte a labdát, és előnyhöz juttatta a csapatát. A folytatásban a Tisza-partiak nagy mezőnyfölényben játszottak és a hajrában több kiváló gólhelyzetet hoztak össze, de Živković és Baštovanov habár szemtől szembe kerültek a vendégkapussal, nem értékcsítették helyzeteiket, így a hazai zöld-fehéreknek meg kellett elégedniük a minimális győzelemmel, annak ellenére, hogy a második félidőben kiváló játékot nyújtottak, és a gólhelyzetek alapján akár nagyobb arányban is nyerhettek volna.

A következő fordulóban, szeptember 5-én (szombaton) az adorjániak Becsén vendégszerepelnek most először és a listavezető Becse csapatával küzdenek meg a bajnoki pontokért.

B. M.

Sakk hírek

Augusztus 17–25. között rendezték meg Lakiteleken a Sakk Magyarok jubileumi 20. sakkversenyét, melyen a kanizsai sakk-klub tagjai is részt vettek. A főversenyen 90-en vettek részt, az első helyen 2-en végeztek 7 ponttal 9 partiból. Keresztes Richárdnak jobb lett a buholc pontszámítása, így a 2. helyen Kemény Csaba végzett. Nagy sikert ért el a tornyosi Radnički és a kettős igazolással Kanizsán játszó 15 éves kevi Kecskeméti Árpád, aki fél ponttal lemaradva a 3. lett. A többi kanizsai közül Tóth Kázmér 5 ponttal a 31., Bicskei Mihály 4,5 ponttal a 39., és Pilisi Lukács 4 megszerzett ponttal az 52. helyen zárt. A gyerekversenyen 18-an vettek részt, a győztes a szatmárnémeti Ilonczai Dávid lett, aki zsinórban harmadszor nyerte meg a ver-

senyt. Kanizsai résztvevője nem volt a gyerekversenynek. A főversenyek mellett több érdekes kísérő sakkverseny is volt, mint pl. egyéni és csapat gyorslépéses verseny. A csapatversenyen a Farkas Tibor, Kecskeméti Árpád, Korponai Ákos és Márta Dominik alkotta csapat a 3. lett, mindössze 1 ponttal lemaradva a győztes csapat mögött. Jövőre folytatódik ez a szép hagyományokkal rendelkező sakkverseny. Szeptember 6-án az őszi résszel folytatódik a szabadkai sakkliga. A kanizsai csapat hazai pályán az éllovas, eddig minden meccsét megnyerő szabadkai HAŠK-Zrinjski csapatát fogadja. A mérkőzés vasárnap reggel 10-kor kezdődik a Potisje sakk-klub termében.

F-s

Képfír

A magyarkanizsai Teniszkлуб fennállásának 15. évfordulóját ünnepelte. Ez alkalomból nem hivatalos tornát tartottak augusztus 22-én, melyen a 10, 12 és 16 éves korosztály versengett. A résztvevők Kiskunhalasról, Zentáról, Becséről, Moholról, Törökkanizsáról, Újvidékről és Magyarkanizsáról érkeztek.

A csoportképet Iván László készítette.



Apróhirdetések

Eladó sima kivarrású gobelin berámázva: Páva, Lovas, Szúzanya, és értékes aranyozott rámbán tájkép és két virágcsokor.
Tel.: 063-8427-118

Eladó megőrzött babakocsi, valamint 20 colos kerekű kiscbicikli lányoknak.
Mob.: 063/88-59-156

Magyarkanizsán a Homokon kettőszobás lakás eladó. A cím: Gyár utca 30/1.
Mob: 063/596-729.

Magyarkanizsán garázst vennék vagy bérelnék a Gyár utca (Tvornička) 30-as számú ház közelében.
Mob.: 064/3943-676

Magyarkanizsán ház eladó a piacnál a Tulipán utcában. Két szoba, összkomfort, központi fűtés, három fázis, szárazkapu bejárat.
Tel.: 024/874-287
Mob.: 062/8-464-089

Ház eladó Magyarkanizsán a Köztársaság 26. szám alatt.
Tel.: 024/4877-731

Eladó ágyneműs szekrény, kredenc, asztali puffok, ágykeret, kvarckályha, harmonika, kézi gyümölcsdaráló.
Tel.: 024/4877-731

Magyarkanizsán eladó családi ház nagy portával az egészségházhoz közel. Érdeklődni az esti órákban:
Tel.: 024/4877-545
Napközben: Mob.: 062/789-457

Eladó szecskavágó.
Tel.: 062/1480-601

Törökkanizsa központjában ház eladó: gáz, villany, kábel TV, telefon, stb.
Mob.: 062/854-92-38

Magyarkanizsán rendezett családi ház sürgősen eladó kedvező áron! Azonnal beköltözhet, minden berendezve!
Tel.: 024/487-353
Mob.: 062/1-358-761

Kézi csomózású gyapjuszőnyeg eladó (2,5x3,5 m). Ár megbeszélés szerint!
Mob.: 065/6-227-234

Eladó Magyarkanizsán összkomfortos legalizált ház! (Dumitorska 11).
Tel.: 064/4-241-772;
064/6-198-91

Bálás bükkfa eladó.
Tel.: 024/4877-616

A városközpontban, az első emeleten felújított lakás eladó! Lehet bútorozva is. Sürgős, ár megegyezés szerint.
Tel.: 024/487-3585
Mob.: 064/4-870-116

Eladó jó állapotban lévő íróasztal.
Tel.: 063/853-03-25

Magyarkanizsán ház eladó a Tiszaparton. Nagy kert, sok gyümölcsfa, gáz, központi fűtés, szennyvízelvezetés.
Mob.: 064/873-5065

Magyarkanizsán ház eladó. Városi víz, áram, ásványvíz kút.
Mob.: 063/75-16-071

Eladó ház Kanizsán (Szinház u. 13). Érdeklődni az esti órákban.
Tel.: 024/4879-240

INGYENES APRÓHIRDETÉS!

Kedves Olvasóink!
Apróhirdetéseiket a kitöltött szelvényvel együtt szerkesztőségünk címére juttassák el:
24427 Tóthfalu, Kossuth utca 4/a

APRÓHIRDETÉS ÚJ KANIZSAI ÚJSÁG

Név:

Cím:

A hirdetés szövege:

Kos (márc. 21. – ápr. 19.)

A munkahelyi gondok és az otthoni feladatok kötik le minden idejét, nincs ideje a szerelemmel foglalkozni. Szereti, ha mozgalmassak a napjai – hát most nem lesz oka panaszsra.

Bika (ápr. 20. – máj. 20.)

Keményen meg kell dolgoznia minden fillérért, de nem bánja, mert megvan a helye, hogy hová tegye. Rengeteg kiadással kell számolnia, és emiatt egész nap fő a feje, hogyan ossza be a pénzét.

Ikrek (máj. 21. – jún. 21.)

Felmerül a lakáscsere vagy egy ingatlanvásárlás lehetősége, és jó üzletet is köthet, de csak akkor, ha alaposan mindent körbejár. A szeme megtévesztheti, használja a józan esztét is.

Rák (jún. 22. – júl. 22.)

Szeretne néhány rokonától elkülönülni és tapintatosan megszakítani velük a kapcsolatot. A nyílt konfrontációt nem vállalja fel, pedig az egyenes út mindig rövidebb és könnyebb.

Oroszlán (júl. 23. – aug. 22.)

Se szeri, se száma a köszöntőknek, s bár szereti, ha ünneplik és a társaság központja, de már úgy érzi, hogy ami sok, az sok. Szeretne kicsit félre vonulni és csak önmagával foglalkozni.

Szűz (aug. 23. – szept. 22.)

Kevésbé képes koncentrálni a feladataira, és még a legkisebb sikerért is keményen meg kell dolgoznia. Elégedetlen saját magával és a teljesítményével, és ez a hangulatán is meglátszik.

Mérleg (szept. 23. – okt. 22.)

Szerelmi életében bonyodalmakra számíthat, mert nehezen képes kezelni a konfliktusokat. A szokásos döntésképtelenségével és bizonytalanságával sok hódolót megbánthat.

Skorpió (okt. 23. – nov. 21.)

Közös munkához most nem fülük a foga, de ha nem szeretne konfliktust, akkor kénytelen engedni. Saját maga diktálta tempóban akar dolgozni, mert akkor nem kell alkalmazkodni.

Nyilas (nov. 22. – dec. 21.)

Irgyei újra erőre kapnak, és kellemetlen megjegyzéseikkel, célozgatásaikkal igyekeznek elrontani a napjaikat. Szavaikkal olyan ügyesen szurkálnak, hogy a lelke tele lesz sebbel.

Bak (dec. 22. – jan. 19.)

A rendszeres testedzésének már érzi az eredményét, és testileg, sőt lelkiileg is sokkal jobban érzi magát. Csak a kezdet volt nehéz, mostanság már élvezzi a mozgást, és hiányzik, ha nincs.

Vízöntő (jan. 20. – febr. 19.)

Amilyen gyorsan elengedi a régi kapcsolatát és túlteszi magát rajta, olyan hamar gondoskodnak az égiek egy új és jobb partnerről. Minden attól függ, hogy mennyire akar szenvedni.

Halak (febr. 20. – márc. 20.)

Leleményességének köszönhetően sikeres üzleteket köthet, aminek nem kevés haszna is lesz. Ha nem szeretné, hogy még több irigye legyen, akkor fogja vissza magát, ne dicsekedjen.



**Hajlandó lenne költözni egy stabil,
jól fizető munkáért?**

**Szeretne párjával vagy barátaival
együtt dolgozni?**

Íme, egy jó lehetőség

Magyarországon!

Különböző operátori munkákra keresünk partnercégeinkhez munkavállalókat!

Vajdaság egész területéről várjuk a jelentkezéseket.

A szolgáltatásaink és a magyarországi szállás mindenki számára 100%-ban ingyenes!

Feladatok többek közt:

- Elektronikai és autóiipari termékek összeszerelése
- Illatosító és tisztítószeres csomagolása
- Alapanyagok termelésre való előkészítése

Előnyt jelent:

- Hasonló területen szerzett több éves tapasztalat

Jelentkezővel szembeni elvárásaink:

- Magyar állampolgárság
- Magyar nyelv ismerete írásban és olvasásban
- Utazási, költözési hajlandóság

Egyéb információk:

- Munkavégzés helye: magyarországi nagyvárosok
- Bérézés: nettó 400-600 euró + egyéb juttatások és kedvezmények
- Határozatlan idejű munkaviszony
- Hazautazási támogatás

Csoportok, barátok társaságok, párok, pályakezdők és megváltozott munkaképességűek jelentkezését is várjuk!

Amennyiben hirdetésünk felkeltette érdeklődését és megfelel az elvárásoknak kérjük, küldje el önéletrajzát a munka30310@hrszoftver.hu e-mail címre vagy jelentkezzen a +381 69 20 30 991-es telefonszámon.



63. Kanizsai Írótábor



P R O G R A M

Szeptember 3. (csütörtök)

- 15.00 Koszorúzás a Népkerthben, az írótábor emlékművénél
15.30 Megnyitó és koszorúzás a Városháza előtti parkban, a Dobó-Koncz-szobornál. Az írótábort megnyitja:
Bányai János, a szervezőbizottság elnöke
16.00 Könyv – Kép – Művészet: kiállítás megnyitja a Dobó Tihamér Képtárban **Kapitány László** alkotásaiból
16.30 Könyv – Kép – Művészet: beszélgetés az Art Caféban
Résztevők: **Kapitány Attila, Lackó Lénárd, Maurits Ferenc, Szalma Viktória – moderátor Patócs László**
18.00–19.30 Kiadók bemutatkozása az Art Caféban:
Életjel (Gulyás József: *Összegyűjtött versei I.*, Fekete J. József: *Ami átjön*)
Forum (Maurits Ferenc: *Bukott angyal ablaka*; Lénárd Róbert: *Skizopolisz*)
Vajdasági Magyar Művelődési Intézet (Bodor Anikó: *Széles a Duna*)
zEtna (Celler Kiss Tamás: *Anyaméh*; Lennert Móger Tímea: *Innensmerre szigetecske*; Verebes Ernő: *Externál*)

Szeptember 4. (péntek)

- 10.00–13.00 Rendhagyó irodalomórák az általános iskolákban
15.00–16.00 Kötetbemutató az Art Caféban: Hol tartasz? Hol tartunk?
16.30 Szentől szembe – író-olvasó találkozó a Beszédes József Mezőgazdasági és Műszaki Iskolaközpont épülete előtt (Széles utca 70.)
18.00 Beszélgetés az írótábor díszvendégével, **Darvasi Lászlóval** az Art Caféban
19.30 Irodalmi-közéleti tanácskozás a Tisza-parton.
Téma: *Hol tartasz? Hol tartunk? – az írásban történő válaszadás az írótáborban való részvétel feltétele*

Szeptember 5. (szombat)

- 10.00 Kötetlen beszélgetés az Art Caféban



GARANT-COOP

PAPÍR ÉS ÍRÓSZER KIS- ÉS NAGYKERESKEDÉS

- ISKOLASZEREK
- IRODASZEREK
- TANKÖNYVEK
- JÁTÉKOK ÉS AJÁNDÉKTÁRGYAK

Tel/Fax: 024/4-879-359 Mobil: 063/529-204 E-mail: dobor@stcable.net

Magyarkanizsa, Fő utca 7. (az udvarban)

TANKÖNYVEK RENDELHETŐK
A 2015/2016-OS TANÉVRE



ISKOLATÁSKÁK, TOLLTARTÓK,
TANSZEREK NAGY VÁLASZTÉKBAN,
HÁROMHAVI LEFIZETÉSRE

UNIline



BESZÉLGESS
DÍJMENTESEN
A SZOMSZÉDODDAL!



Minden ST Cable telefonos ügyfelünk
DÍJMENTESEN TELEFONÁLHAT
hálózaton belül!

ST CABLE 
www.stcable.tv



www.keramikakanizsa.com



KISKERESKEDÉS
A GYÁR TERÜLETÉN



Nyitvatartás: 8.00 - 16.00
Szombaton: 8.00 - 13.00
tel: 024 874 449