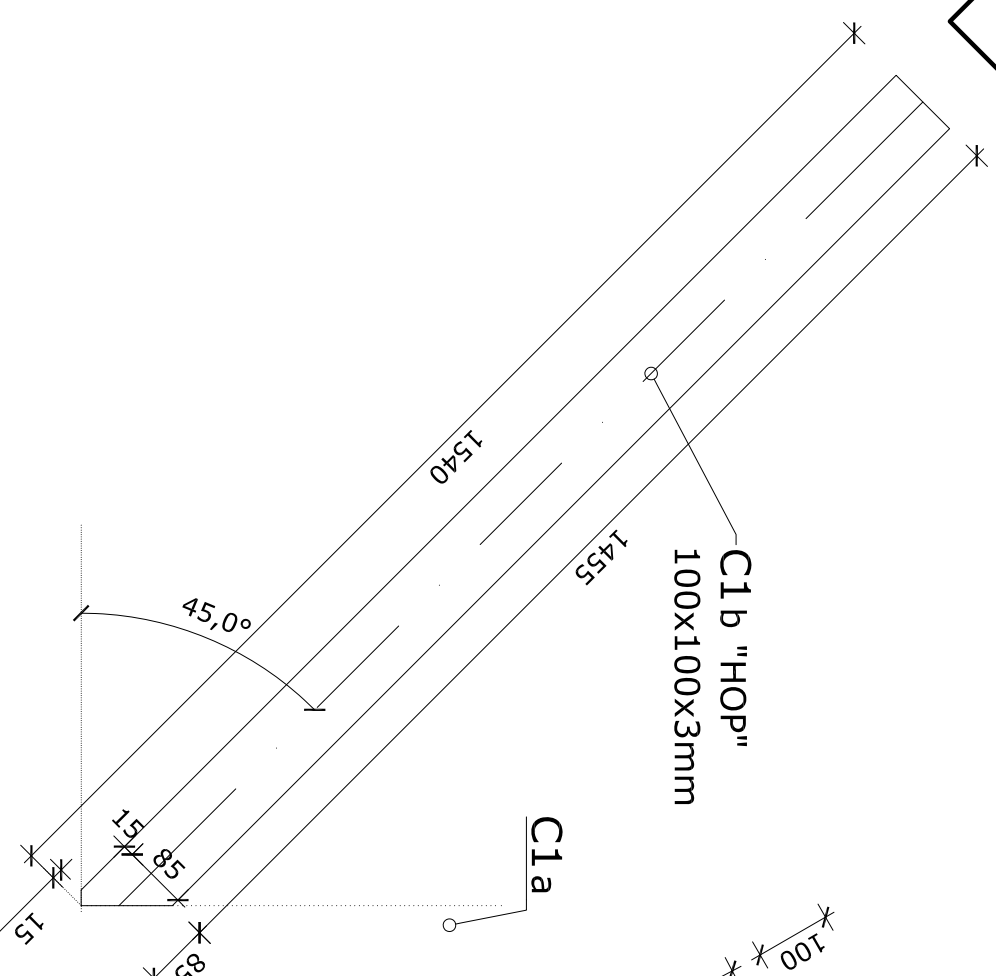
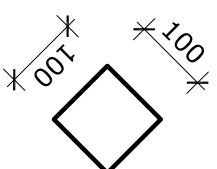
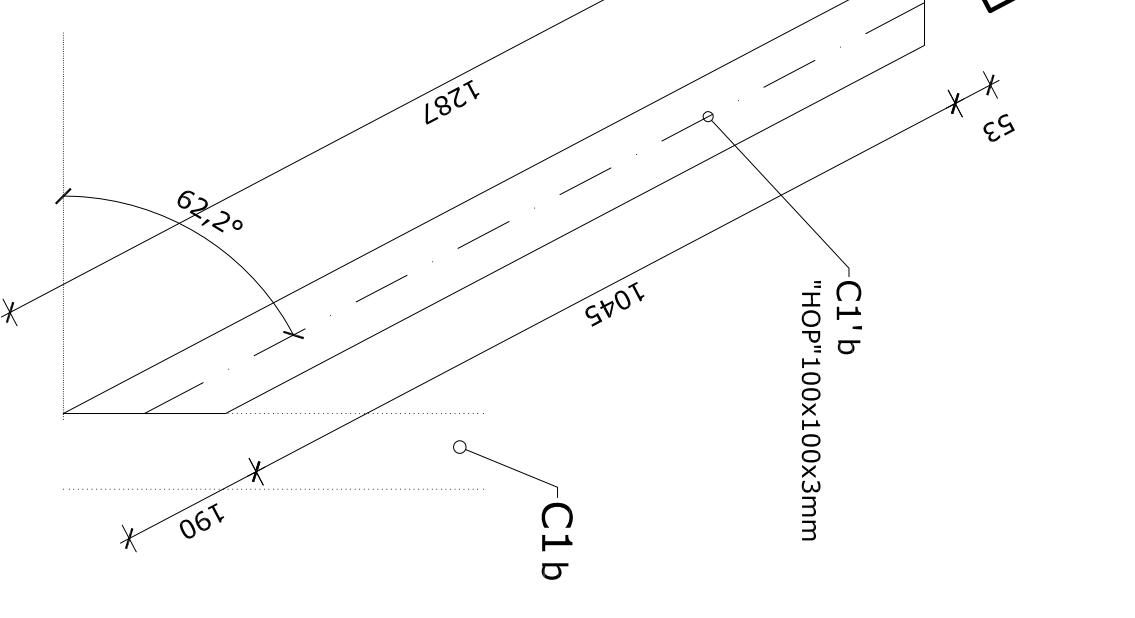
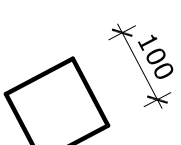


ŠEMA STUBA C1b
R=1:20



STUB C1b R=1:10

C1b "HOP" 100x100x3mm
TEŽINA I KOM. : 13,80kg
BROJ KOMADA - 4
UKUPNA TEŽINA: **55,20kg**



STUB C1'b R=1:10

C1'b "HOP" 100x100x3mm
TEŽINA I KOM. : 11,53kg
BROJ KOMADA - 8
UKUPNA TEŽINA: **92,24kg**

DETALJI STUBOVA NOSAČA PERONA

ARHITEKTONSKI ATELJE
ATHANOR
KANJIŽA, GLAVNA ULICA br.2, tel.: 024/ 873 - 324

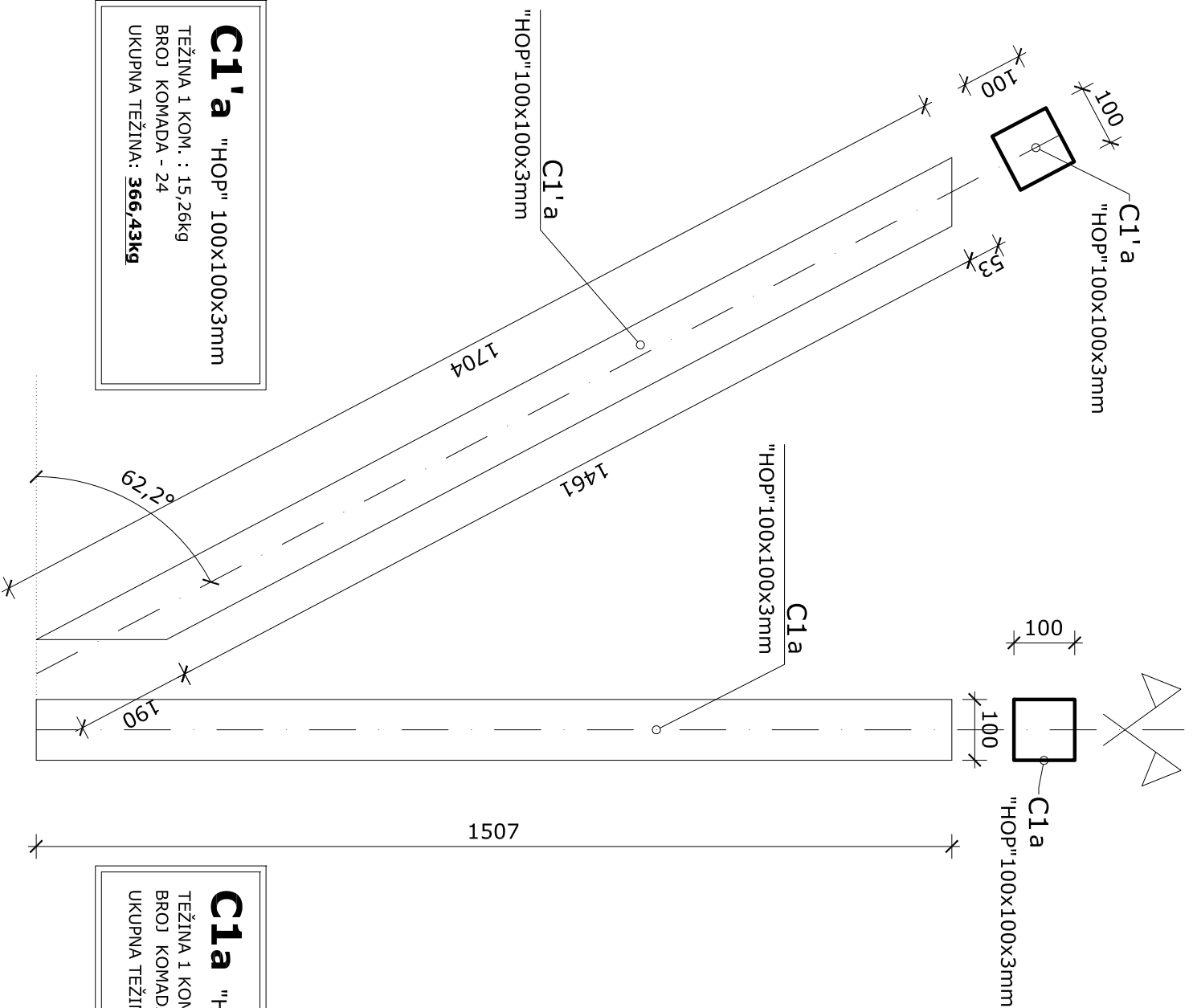
BRAVARSKI
DETALJI R=1:10

AUTOBUSKA STANICA, KANJIŽA, BLOK 10 top. br. parc. 19 k.o. KANJIŽA

INVESTITOR: OPŠTINA KANJIŽA,
KANJIŽA, GLAVNI TRG br. 1

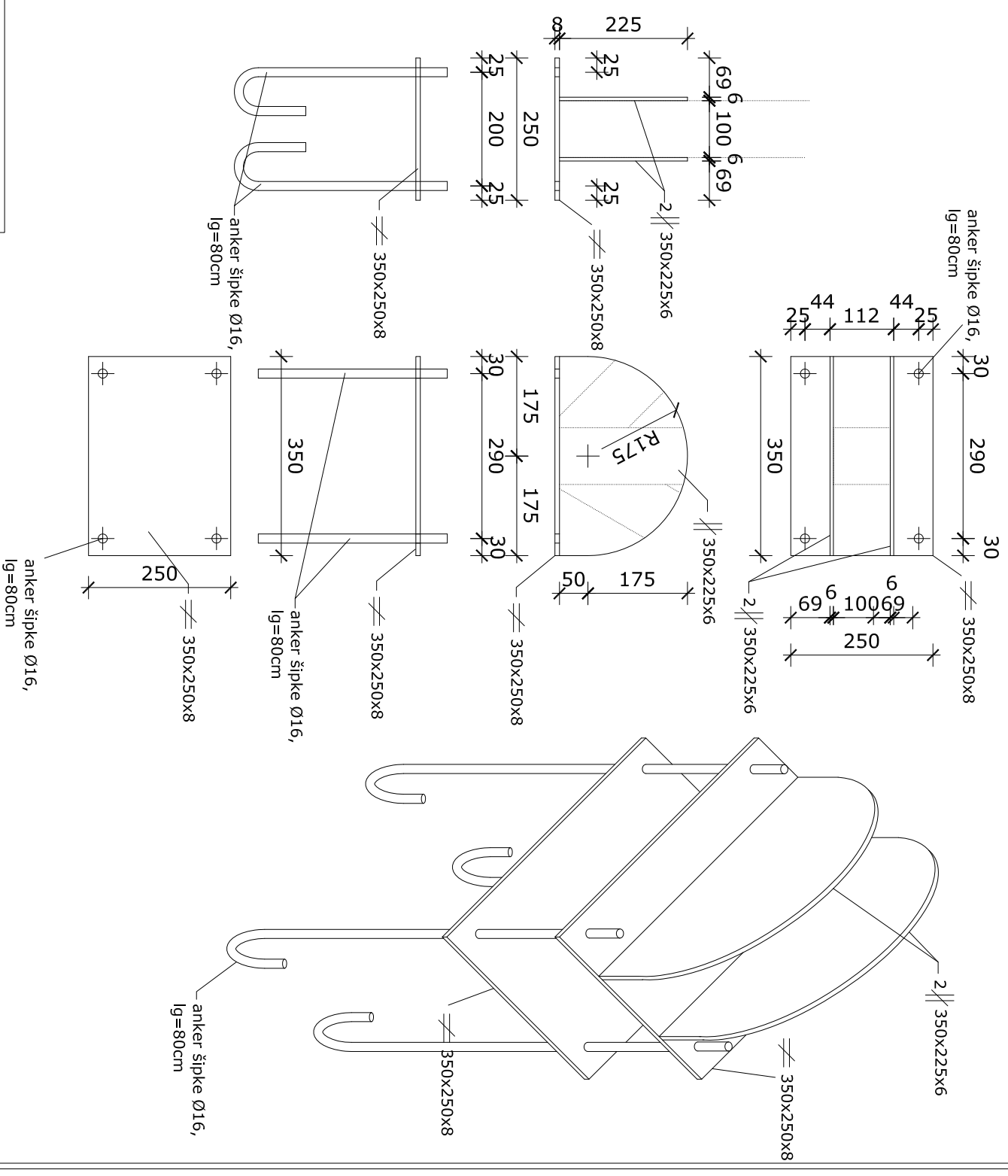
PROJEKTANT:
VALKAV ZOLTÁN dia

2014.
LB.: 25.



C1'a "HOP" 100x100x3mm
 TEŽINA 1 KOM. : 15,26kg
 BROJ KOMADA - 24
 UKUPNA TEŽINA: **366,43kg**

C1a "HOP" 100x100x3mm
 TEŽINA 1 KOM. : 13,50kg
 BROJ KOMADA - 12
 UKUPNA TEŽINA: **162,03kg**



B6 $\delta=6$ mm; $\delta=8$ mm
 TEŽINA 1 KOM. : 18,41kg
 BROJ KOMADA - 12
 UKUPNA TEŽINA: **220,90kg**
 ANKERŠIPKA M16 lg=80,0cm, 48 kom.

DETALJI STUBOVA NOSAČA PERONA

ARHITEKTONSKI ATELJE
ATHANOR
 KANJIŽA, GLAVNA ULICA br.2, tel.: 024/ 873 - 324

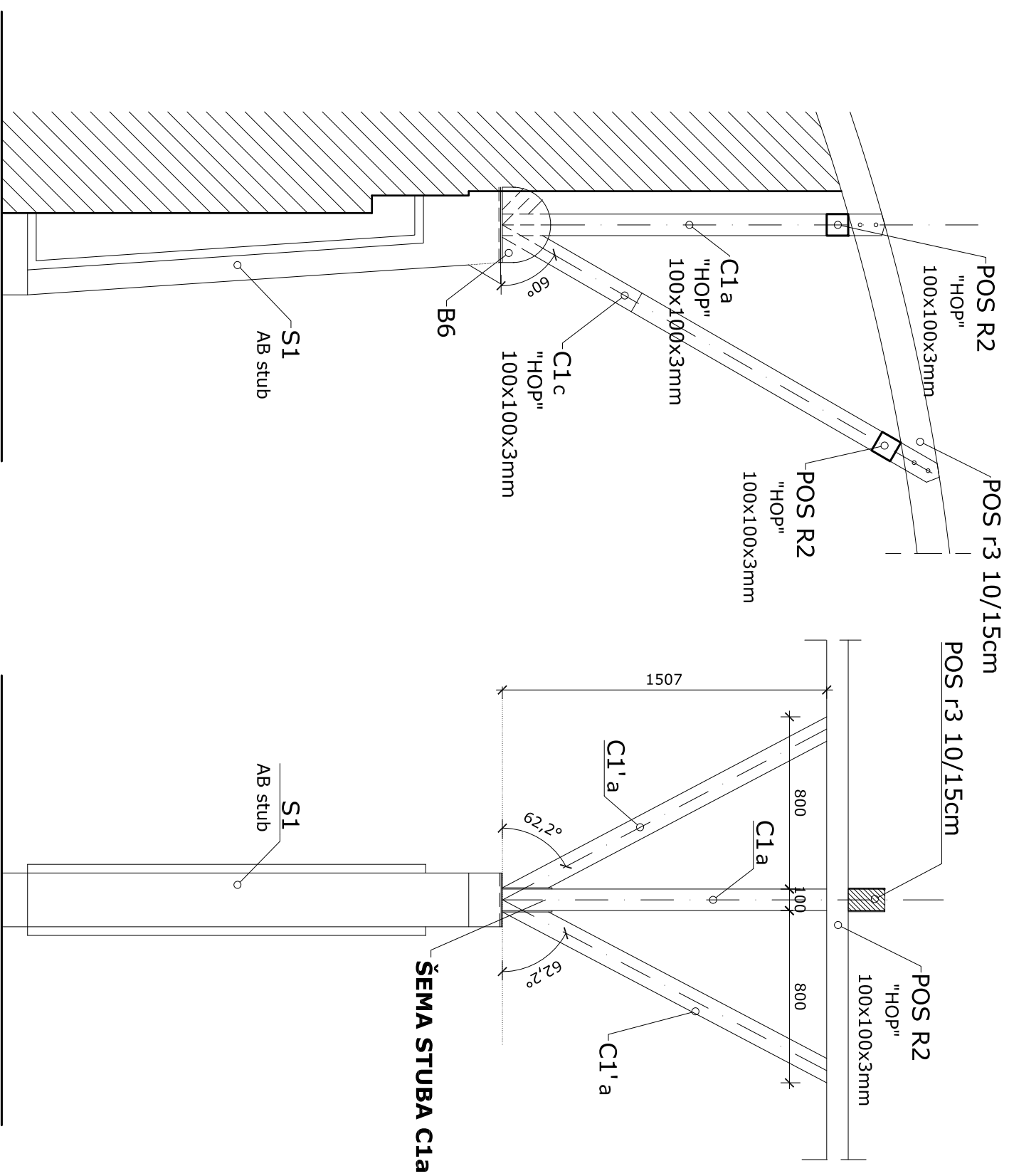
BRAVARSKI
 DETALJI R=1:10

AUTOBUSKA STANICA, KANJIŽA, BLOK 10 top. br. parc. 19 k.o. KANJIŽA

INVESTITOR: OPŠTINA KANJIŽA,
 KANJIŽA, GLAVNI TRG br. 1

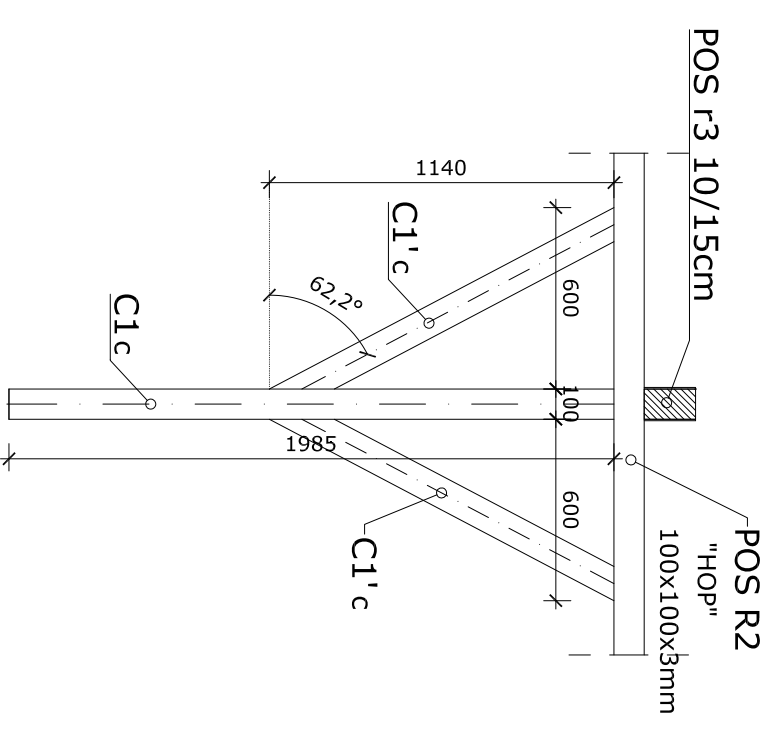
PROJEKTANT:
 VALKAV ZOLTÁN dia

2014.
 LB.: 24.



BOČNI IZGLEED R=1:25

IZGLEED SPREDA R=1:25



ŠEMA STUBA C1c R=1:25

TIP "B"

UKUPNA TEŽINA STUBOVA I
PRIHVATNOG ANKERA ZA AB STUB: **108,50kg**

ARHITEKTONSKI ATELJE
ATHANOR
KANIŽA, GLAVNA ULICA br.2, tel.: 024/ 873 - 324

BRAVARSKI
DETALJI R=1:25

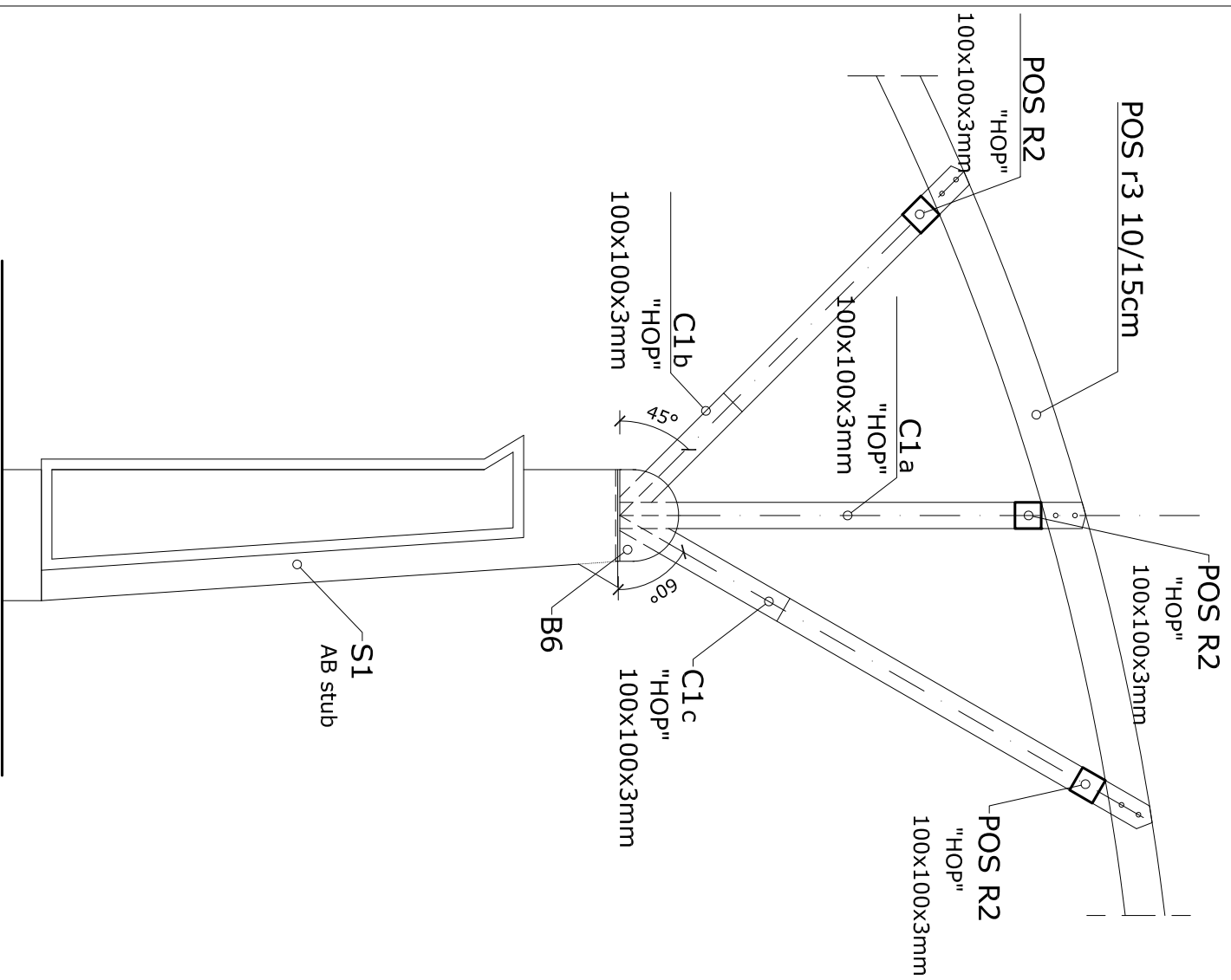
AUTOBUSKA STANICA, KANIŽA, BLOK 10 top. br. parc. 19 k.o. KANIŽA

INVESTITOR: OPŠTINA KANIŽA,
KANIŽA, GLAVNI TRG br. 1

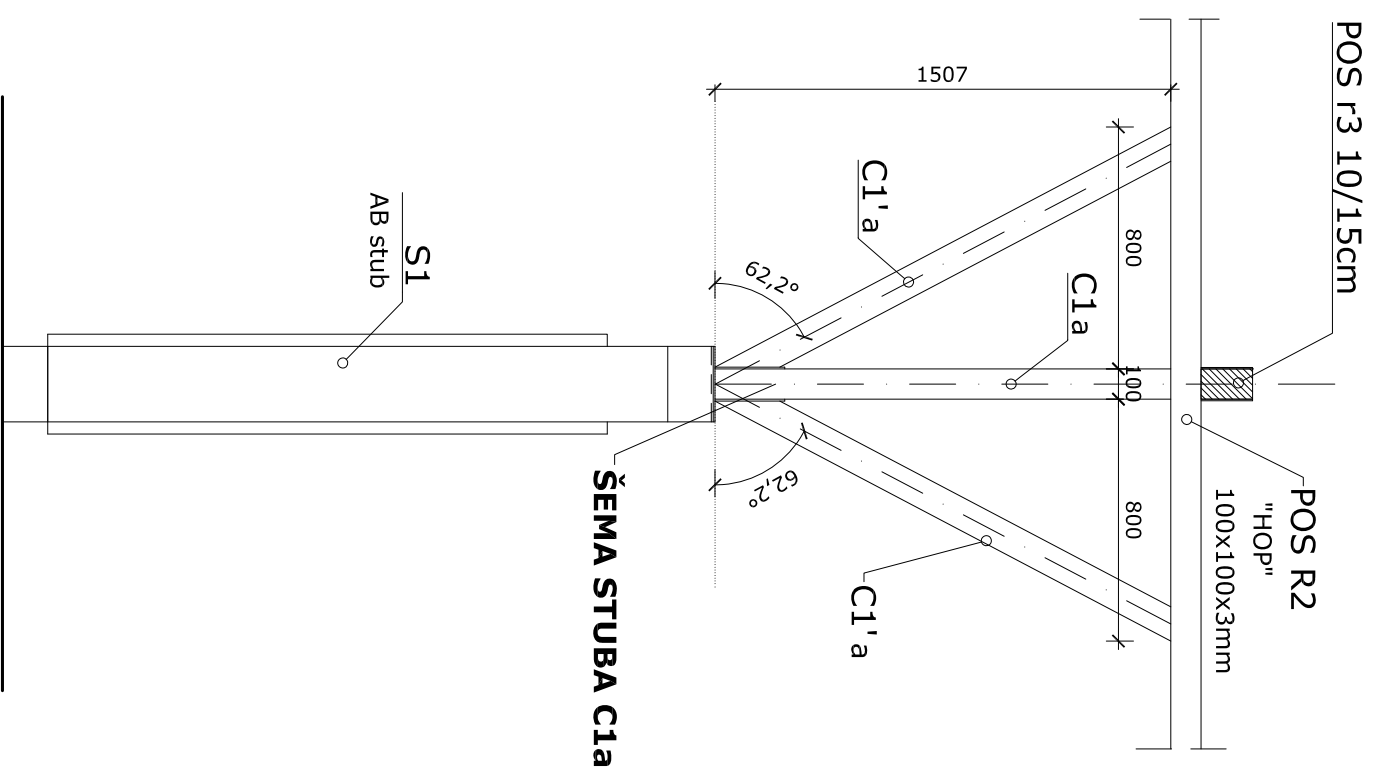
PROJEKTANT:
VALKAV ZOLTÁN dia

2014.
LB.: 23.

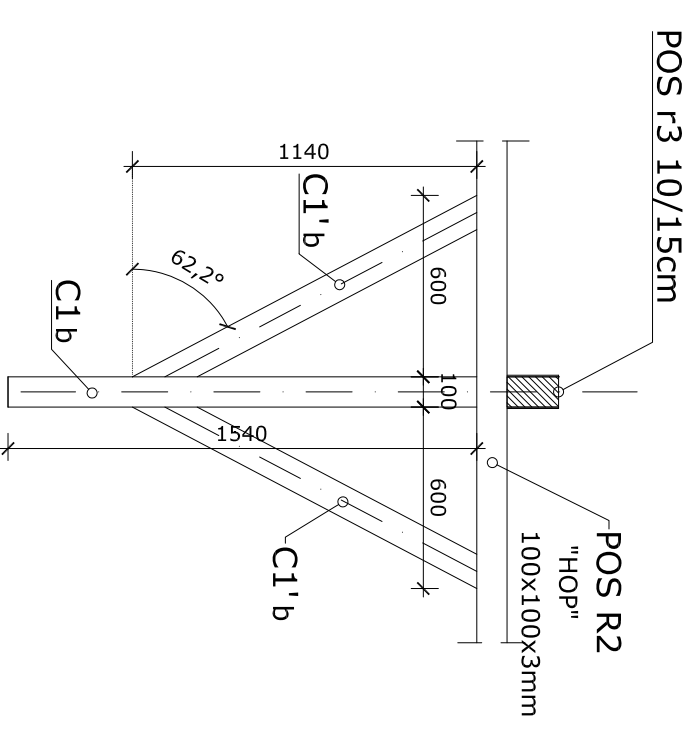
DETALJI STUBOVA NOSAČA PERONA



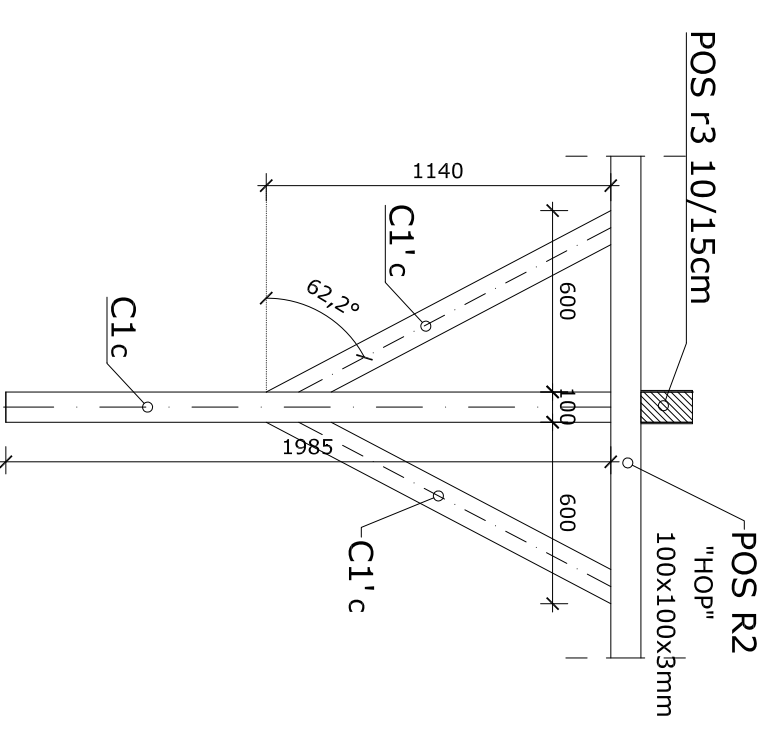
BOČNI IZGLEDED R=1:25



IZGLEDED SPREDA R=1:25



ŠEMA STUBA C1b R=1:25



ŠEMA STUBA C1c R=1:25

TIP "A"

UKUPNA TEŽINA STUBOVA I
PRIHVATNOG ANKERA ZA AB STUB: **145,0kg**

DETALJI STUBOVA NOSAČA PERONA



**BRAVARSKI
DETALJI R=1:25**

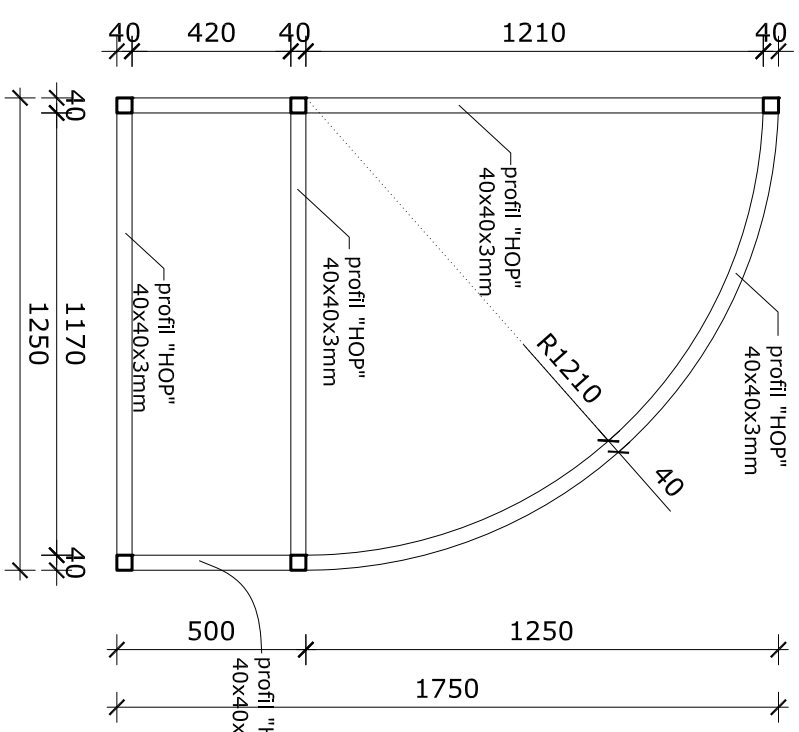
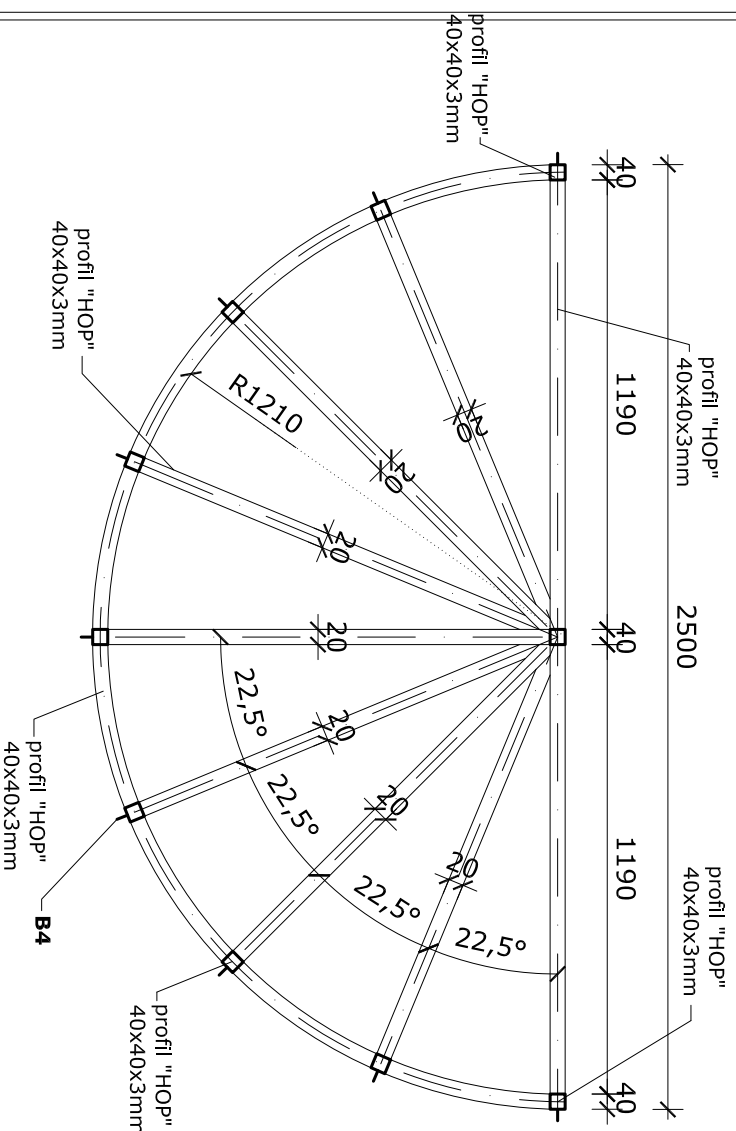
AUTOBUSKA STANICA, KANJIŽA, BLOK 10 top. br. parc. 19 k.o. KANJIŽA

INVESTITOR: OPŠTINA KANJIŽA,
KANJIŽA, GLAVNI TRG br. 1

PROJEKTANT:
VALKAV ZOLTÁN dia

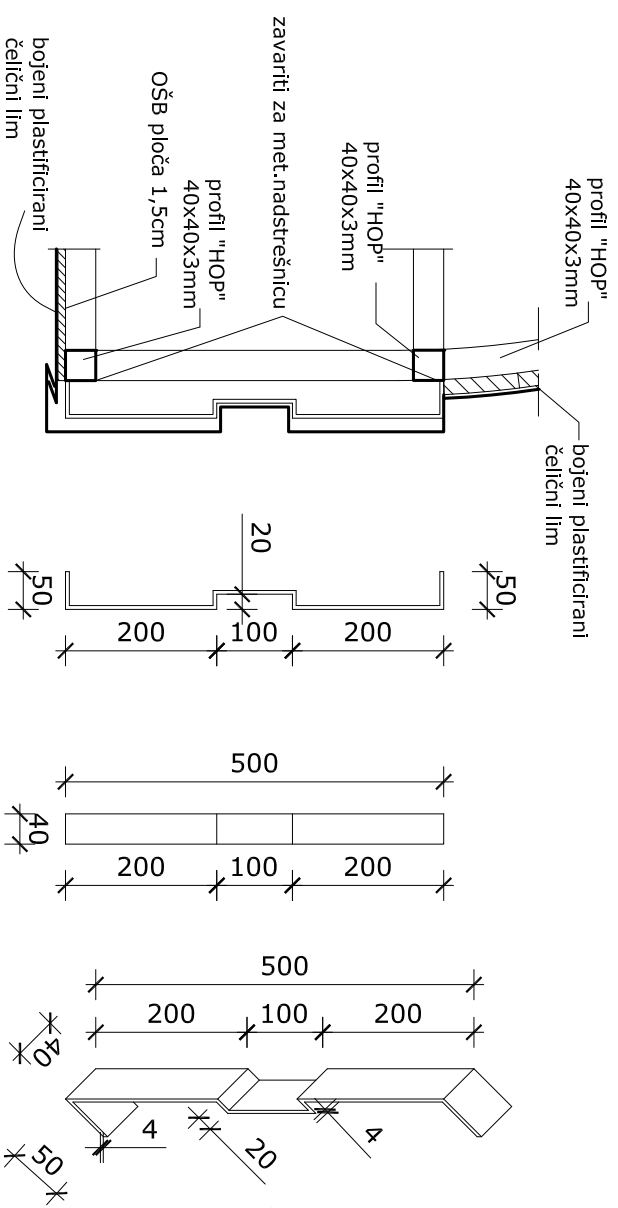
2014.
LB.: 22.

OSNOVA METALNE NADSTREŠNICE/BALDAHINA R=1:20

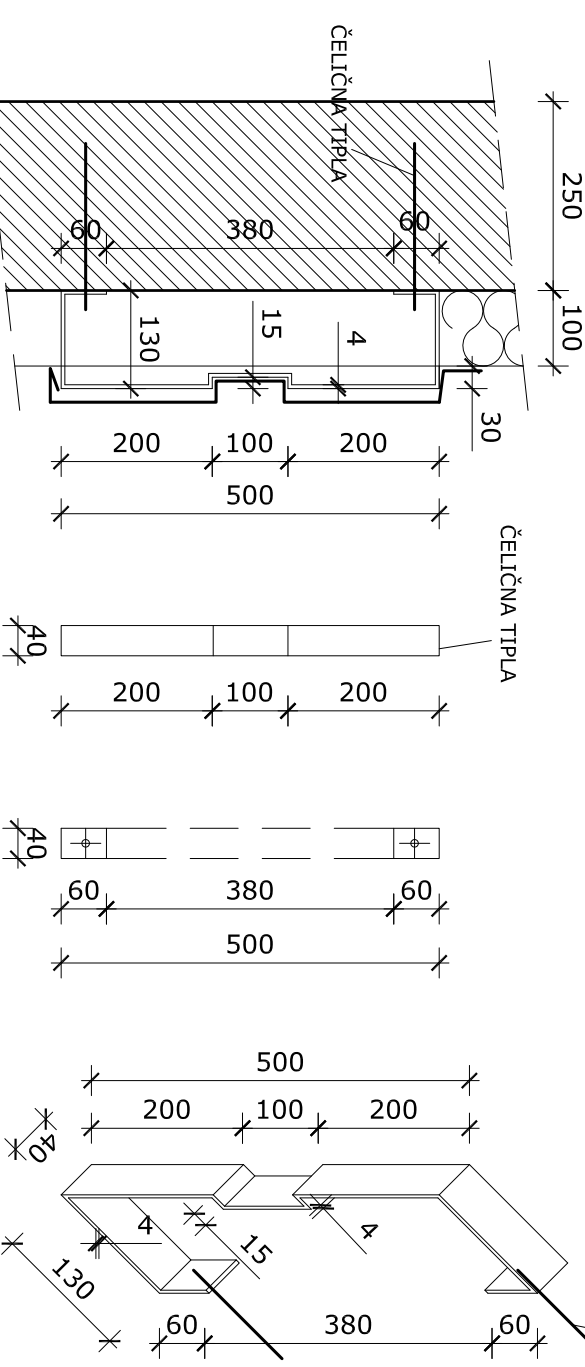


POPREČNI PRESEK METALNE NADSTREŠNICE R=1:20

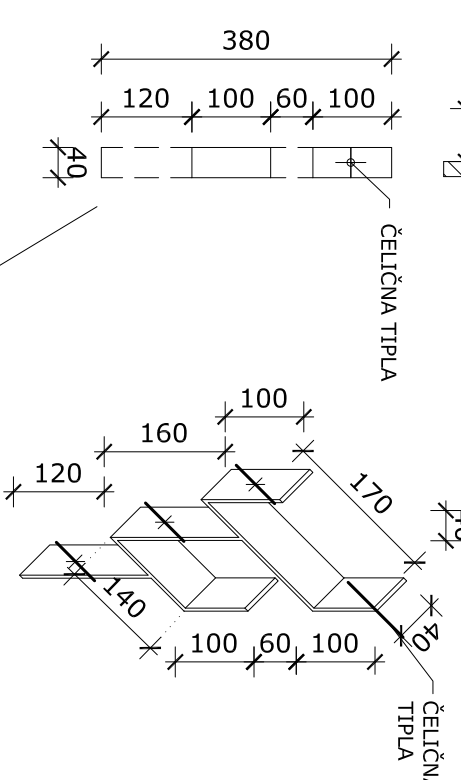
B3
"HOP" PROFIL 40x40x3mm
DUŽINA ZA 1 KOM.: 33,14kg
TEŽINA 1 KOM.: 109,50kg
BROJ KOMADA: 2
UKUPNA TEŽINA: 219,0kg



B4 $\delta=4$ mm
TEŽINA 1 KOM.: 0,81kg
BROJ KOMADA - 18
UKUPNA TEŽINA: 14,47kg
ZAVARITI ZA METALNU NADSTREŠNICU



B5 $\delta=4$ mm
TEŽINA 1 KOM.: 1,15kg
BROJ KOMADA - 12
UKUPNA TEŽINA: 13,80kg
FIKSIRATI U ZID SA ČELIČNIM TIPLAMA



B6 $\delta=4$ mm
TEŽINA 1 KOM.: 1,12kg
BROJ KOMADA - 21
UKUPNA TEŽINA: 23,48kg
FIKSIRATI U ZID SA ČELIČNIM TIPLAMA



BRAVASKI DETALJI
R=1:10

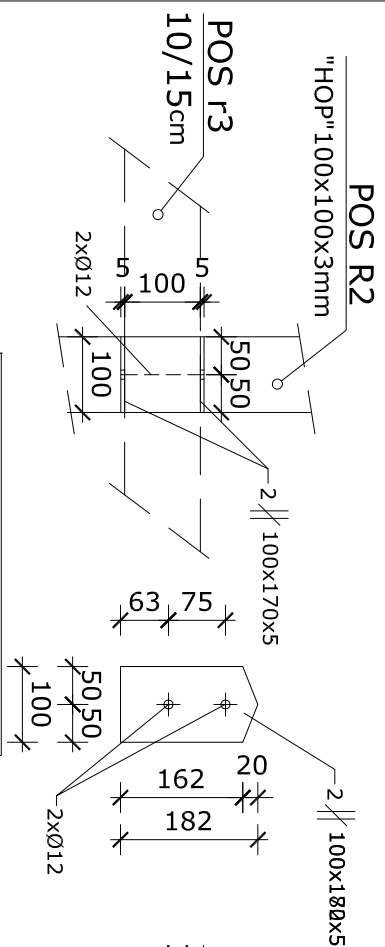
AUTOBUSKA STANICA, KANIŽA, BLOK 10 top. br. parc. 19 k.o. KANIŽA

INVESTITOR: OPŠTINA KANIŽA, KANIŽA, GLAVNI TRG br. 1
PROJEKTANT: VALKAV ZOLTÁN dia
2014. LB.: 21.

ANKER PLOČE ZA PRIHVAT LUČNIH

NOSAČA POS r3 R=1:10

- ZAVARIVA SE ZA NOSAČ POS R2 KOD SVAKIH POS r3 10/15cm



B8

Ø=5 mm

TEŽINA 1 KOM. : 1.43kg

BROJ KOMADA - 24

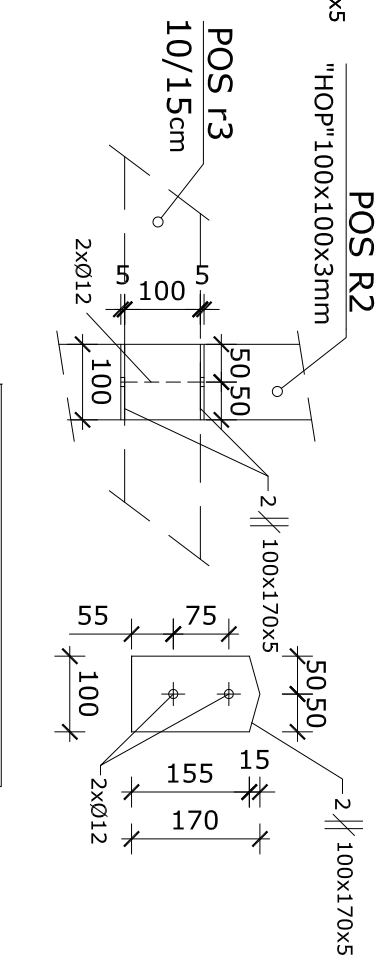
UKUPNA TEŽINA: **34,29kg**

M12 SA BEZKONAČNIM NAVOJEM
l=16cm, 48 kom.

ANKER PLOČE ZA PRIHVAT LUČNIH

NOSAČA POS r3 R=1:10

- ZAVARIVA SE ZA NOSAČ POS R2 KOD SVAKIH POS r3 10/15cm



B7

Ø=5 mm

TEŽINA 1 KOM. : 1.33kg

BROJ KOMADA - 56

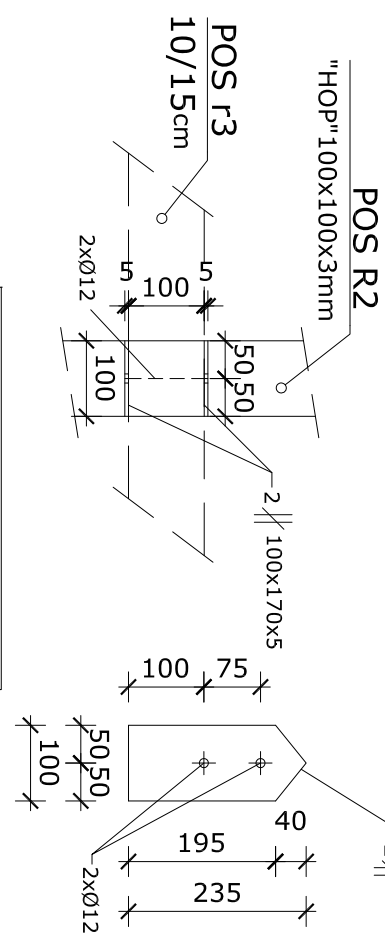
UKUPNA TEŽINA: **74,48kg**

M12 SA BEZKONAČNIM NAVOJEM
l=16cm, 112 kom.

ANKER PLOČE ZA PRIHVAT LUČNIH

NOSAČA POS r3 R=1:10

- ZAVARIVA SE ZA NOSAČ POS R2 KOD SVAKIH POS r3 10/15cm



B9

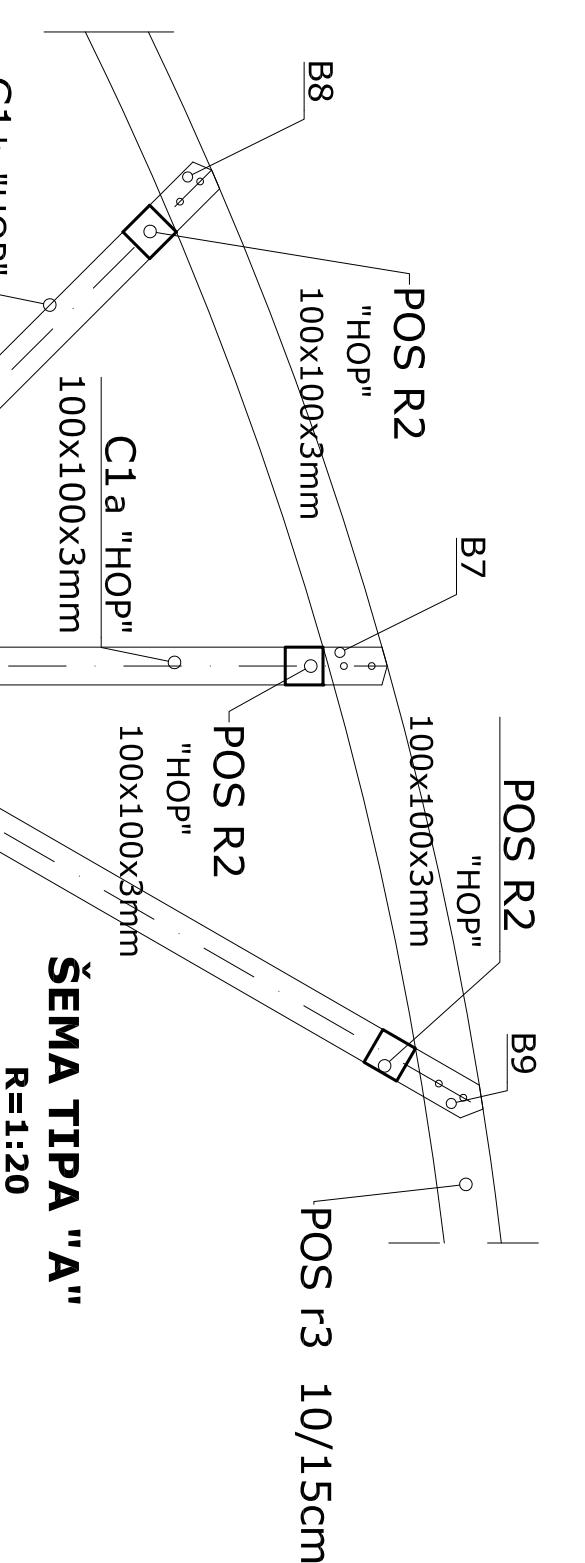
Ø=5 mm

TEŽINA 1 KOM. : 1.84kg

BROJ KOMADA - 56

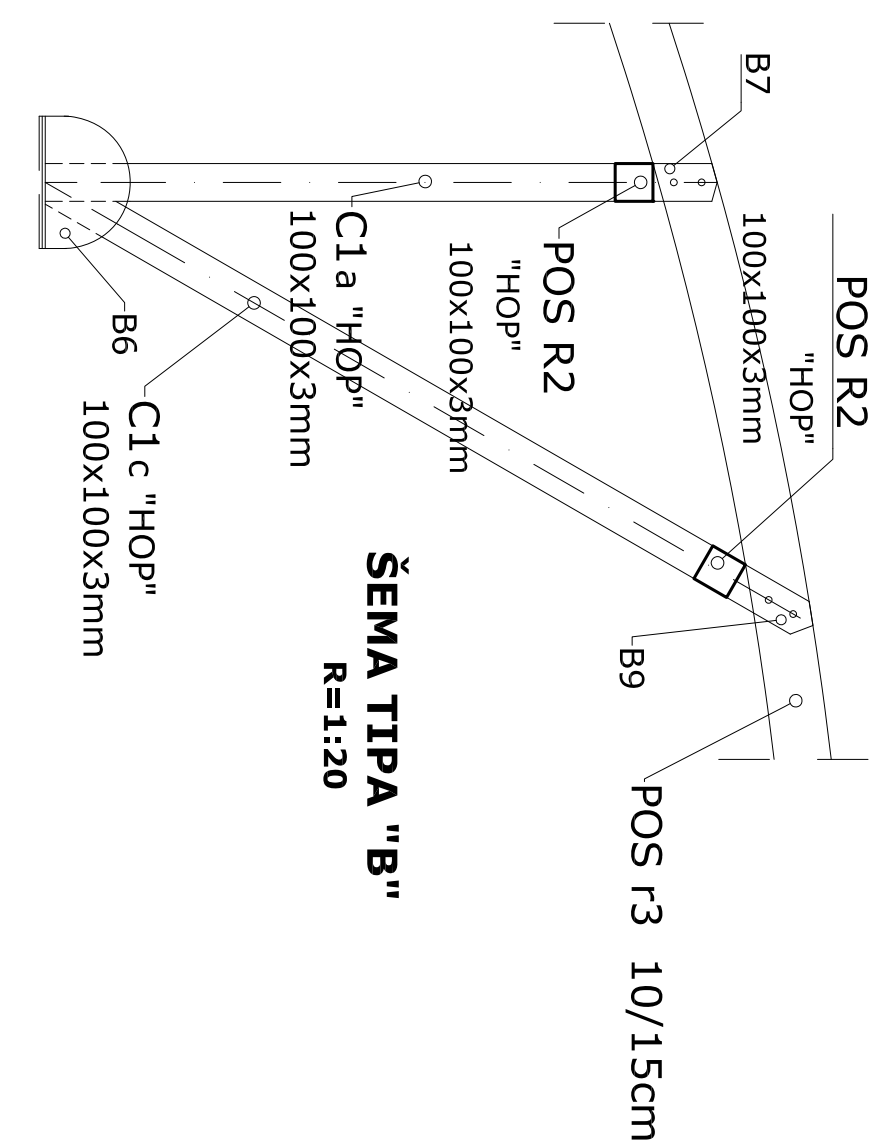
UKUPNA TEŽINA: **103,30kg**

M12 SA BEZKONAČNIM NAVOJEM
l=16cm, 112 kom.



ŠEMA TIP A

R=1:20



ŠEMA TIP B

R=1:20

DETALJI STUBOVA NOSAČA PERONA

ARHITEKTONSKI ATELJE
ATHANOR
KANIŽA, GLAVNA ULICA br.2, tel.: 024/ 873 - 324

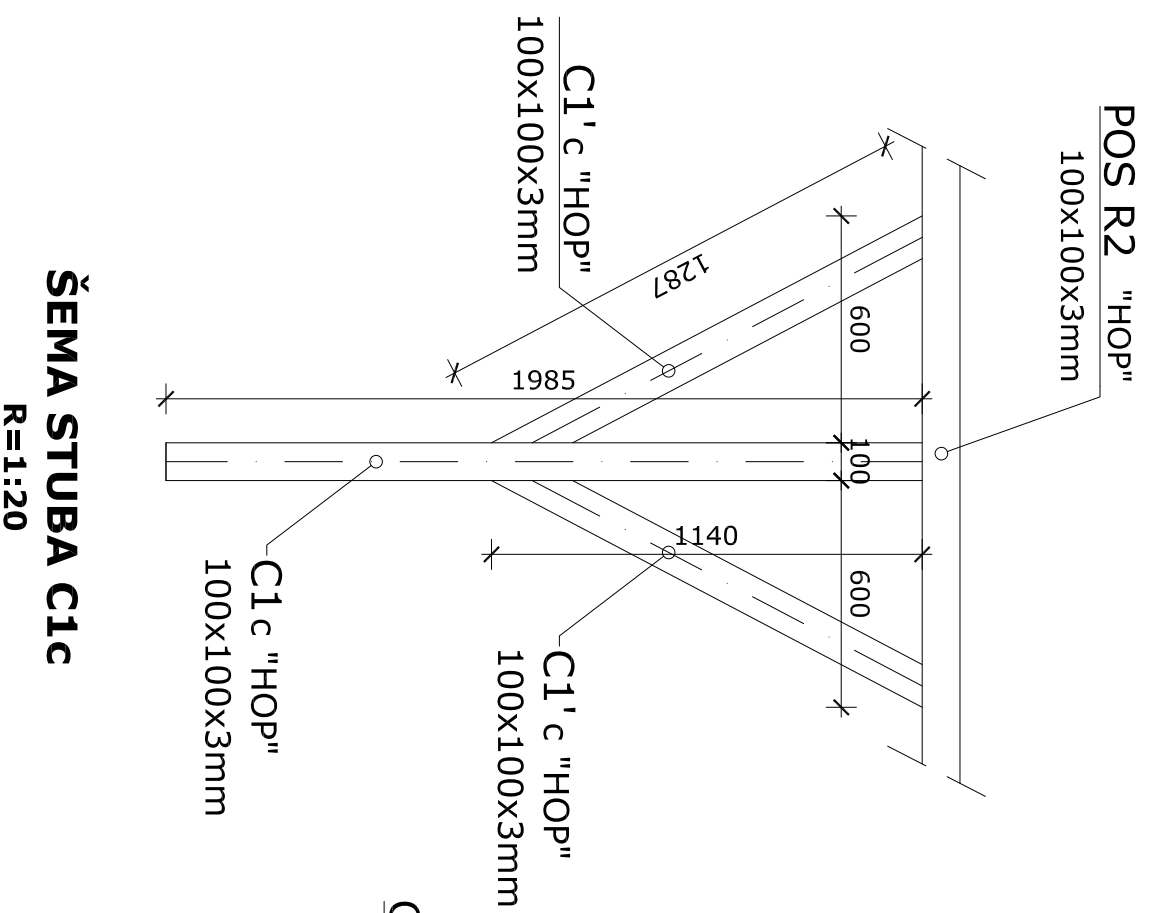
BRAVARSKI
DETALJI R=1:10

AUTOBUSKA STANICA, KANIŽA, BLOK 10 top. br. parc. 19 k.o. KANIŽA

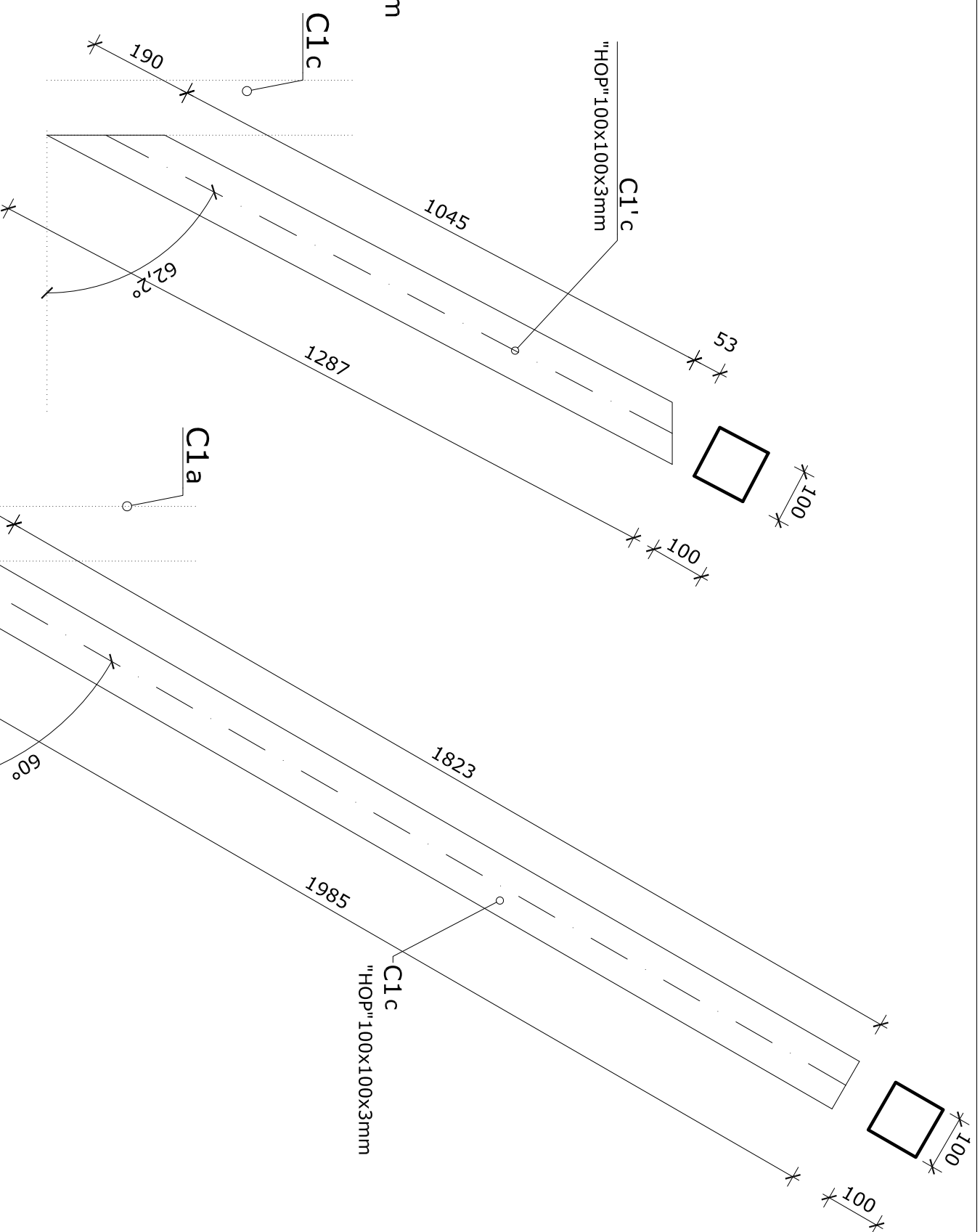
INVESTITOR: OPŠTINA KANIŽA,
KANIŽA, GLAVNI TRG br. 1

PROJEKTANT:
VALKAV ZOLTÁN dia

2014.
LB.: 27.



ŠEMA STUBA C1c
R=1:20



STUB C1'c R=1:10

STUB C1c R=1:10

C1'c "HOP" 100x100x3mm
TEŽINA 1 KOM. : 11,53kg
BROJ KOMADA - 24
UKUPNA TEŽINA: **276,75kg**

C1'c "HOP" 100x100x3mm
TEŽINA 1 KOM. : 17,78kg
BROJ KOMADA - 12
UKUPNA TEŽINA: **213,43kg**